

EMK

» Produktkatalog

Motoren & Frequenzumrichter



Inhaltsverzeichnis

01

EMK Motoren

Der EMK Motor	3
Ex-Motoren für Zone 22	3
EMK IE4 Motoren	4
Technische Grundlagen	5 - 6
Premium Efficiency IE3/Zone 22	7 - 13
Standard Efficiency	10 - 13
Progressive Reihe	14 - 15
Polumschaltbare EMK Motoren mit Lüfterantrieb	16 - 17
Polumschaltbare EMK Motoren mit Dahlanderwicklung	18 - 19
Wechselstrommotoren	20 - 21

02

EMK Frequenzumrichter

Produktübersicht	22 - 23
FIT E	24 - 25
FIT P	26 - 27
FIT E	28 - 29
IP 66 Modelle	30
Konfiguration & Überwachung	31



Der EMK Motor

» *Das zeichnet EMK Motoren aus*

Der EMK Motor steht für ein optimiertes Design. Die robuste Auslegung garantiert, dass EMK Motoren für nahezu jeden Anwendungsbereich geeignet sind.

Eine konstant hohe Qualität, zu günstigen Konditionen hat bei der Konzipierung der EMK Drehstrommotoren stets oberste Priorität.

EMK Motoren sind..

- » TÜV zertifiziert und unterliegen ständigen Qualitätskontrollen.
- » vielseitig einsetzbar und sorgen für kraftvollen Antrieb in Pumpen, Kompressoren, Gebläsen und Brecheranlagen.
- » standardmäßig für den Betrieb an Frequenzumrichtern bis 500 V ausgelegt.
- » in progressiver- und polumschaltbarer Ausführung erhältlich.

Qualitätssicherung

Alle Motoren werden Werksprüfungen unterzogen, die folgende Tests umfassen:

- » Isolationswiderstandprüfung
- » Wicklungswiderstandsmessung
- » Leerlaufprüfung
- » Drehrichtungskontrolle
- » Hochspannungsprüfung
- » Funktionskontrolle des Zubehörs
- » Sichtkontrolle

Auf Anfrage können auch weitergehende Prüfungen durchgeführt werden:

- » Vollastprüfung
- » Erwärmungsprüfung
- » Stoßimpulsprüfung
- » Verlustfaktormessung
- » Polarisationsindexmessung
- » Lärmpegelmessung

EMK Motoren für Ex Zone 22 ab Lager



Optional sind unsere Motoren in explosionsgeschützter Ausführung für Zone 22 (nicht leitende Stäube) erhältlich.



- » EMK Motoren = Qualität
- » Umrichtertauglich bis 500 V
- » Verfügbar ab Lager bis 630 kW
- » Optional: Zone 22 Ex tc IIIB T125°C Dc

EMK IE4 Motoren

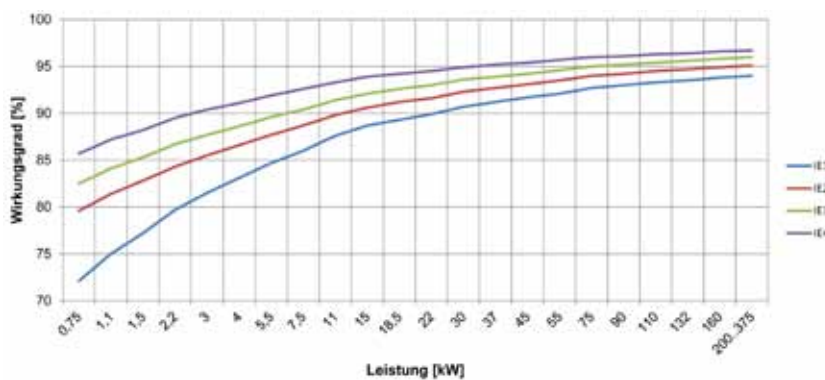
» schon jetzt ab Lager verfügbar

Drehstrom-Asynchronmotoren IE4

» Super Premium Efficiency

Geringere Betriebskosten durch höchste Energieeinsparungen, mit unseren neuen IE4 EMK Motoren sind Sie schon heute für die Zukunft gerüstet.

Unsere IE4 EMK Motoren überzeugen durch ein hervorragendes Preis-Leistungsverhältnis. Die Anbaumasse der Motoren entsprechen der IEC und erlauben damit einen einfachen Motorentausch.



EMK IE4 Motoren - Super Premium Efficiency

Technische Grundlagen

Spannung und Frequenz

Es werden ausschliesslich die Bemessungsspannungen 400V/50Hz bzw. 460V/60Hz gestempelt. Die zulässige Spannungstoleranz gemäss EN60034-1 Bereich A beträgt $\pm 5\%$ und in diesem Bereich wird der IE-Wirkungsgrad eingehalten.

Motoren bis zu einer Leistung von einschliesslich 2,2 kW sind in Stern, ab 3 kW in Dreieck geschaltet. Auf Anfrage können die Motoren auch für andere Spannungen bis 690V geliefert werden.

Volt	Hz	Leistung kW	Nennmoment Nm	Drehzahl min ⁻¹	Strom A
220/380	60	1,00	0,83	1,20	0,83
230/400	60	1,00	0,83	1,20	0,83
240/415	60	1,05	0,87	1,20	0,87
255/440	60	1,15	0,93	1,20	0,93
265/460	60	1,15	0,96	1,20	0,96
280/480	60	1,20	1,00	1,20	1,00

Betrieb am Frequenzumrichter

EMK Motoren sind standardmässig (ausgenommen Zone 22) für Umrichterbetrieb geeignet. Zu beachten ist jedoch:

Bei Frequenzumrichterbetrieb empfehlen wir ab Baugrösse 280 den Einsatz eines stromisolierten Lagers. Abhängig vom Anwendungsfall kann es nötig sein, den Motor mit einem Fremdlüfter auszurüsten. Zudem ist sicherzustellen, dass der Motor im gewünschten Drehzahlbereich keine kritische Drehzahl durchfährt und dass die Maximaldrehzahl die mechanische Grenzdrehzahl des Motors nicht überschreitet!

Motorschutz

Alle EMK Motoren sind serienmässig mit 3 Kaltleitern für Abschaltung ausgestattet. Die Zuleitungen werden in den Klemmenkasten geführt und auf eine separate Klemmenleiste aufgelegt.

Auswuchtgüte

Die Rotoren werden mit halber Passfeder (ohne aufgezogene Kupplungshälfte) dynamisch ausgewuchtet. Die Auswuchtgütestufe nach ISO 1940 beträgt bei einschliesslich 1.500 U/min G2,5 und darüber G1.

Bemessungsleistung / Umgebungstemperatur / Aufstellungshöhe

Die Bemessungsleistung gilt für Dauerbetrieb (S1) bei Nennspannung und Nennfrequenz sowie einer Umgebungstemperatur von -20°C bis $+40^{\circ}\text{C}$ und einer Aufstellungshöhe von 1.000 m über NN.

Für abweichende Umgebungsbedingungen sind Leistungsänderungen gemäss folgender Tabelle zu berücksichtigen!

Aufstellhöhe über Meer (m)	Umgebungstemperatur				
	40°C	45°C	50°C	55°C	60°C
1000 m	100%	96%	92%	87%	82%
1500 m	97%	93%	89%	84%	80%
2000 m	94%	90%	86%	82%	77%
2500 m	90%	86%	83%	78%	74%
3000 m	86%	83%	79%	75%	71%
3500 m	83%	80%	76%	72%	68%
4000 m	80%	77%	74%	70%	66%

Schwingungsverhalten

Waagerechte Motoren bis 3.600 U/min erfüllen standardmässig die Schwinggrössenstufe A nach IEC 60034-14. Optional ist die Schwinggrössenstufe B möglich. Die Werte für senkrechte Motoren sind auf Anfrage erhältlich.

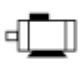





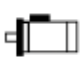
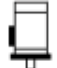









Technische Grundlagen

Metrische Kabeleinführung gem. EN50262

IEC Baugröße	Blindstopfen KAE - SE	Blindstopfen KAE - IE3	Blindstopfen KTP - IE3
56 - 71	1 x M20 x1,5	-----	-----
80 - 100	2x M25x1,5	2x M25x1,5	2x M25x1,5
112	2x M32x1,5	2x M32x1,5	2x M32x1,5
132	2x M32x1,5	2x M32x1,5	2x M32x1,5
IEC Baugröße	Blindstopfen EC-K	Blindstopfen KAE - IE3 ab 315 KHL	Blindstopfen KTP - IE3
160 - 180	2x M40x1,5	2x M40x1,5	2x M40x1,5
200 - 225	2x M40x1,5	2x M50x1,5	2x M50x1,5
250 - 280	2x M50x1,5	2x M63x1,5	2x M63x1,5
315	2x M72x2	2x M72x2	2x M72x2
355	2x Ø60	2x M80x2	2x M80x2

Bauformen gemäss IEC

Die Motoren können in den verschiedenen Grundbauformen B3 (IM 1001), B5 (IM 3001) und bis Baugröße 132 auch in B14 (Im 3601) gefertigt werden. Die angeführten Bauformen stimmen mit der IEC-Vorschrift 34-7 überein.

IMB3	IM V5	IM V6	IM B6	IM B7	IM B8
IM1001	IM1011	IM1031	IM1051	IM1061	IM1071
					
IMB5	IM V1	IM V3			
IM3001	IM3011	IM3031			
					
IM B35	IM V15	IM V36			
IM2001	IM2011	IM2031	IM2051	IM2061	IM2071
					
IM B34					
IM2101					
					
IM B14					
IM3601					
					

Schutzart

Die in diesem Katalog aufgeführten Motoren besitzen die Schutzart IP55. Andere Schutzarten auf Anfrage möglich.

Erste Kennziffer: Schutzgrade für den Berührungs- und Fremdkörperschutz		Zweite Kennziffer: Schutzgrad für den Wasserschutz	
IP	Erklärung	IP	Erklärung
0	Kein besonderer Schutz	0	Kein besonderer Schutz
1	Schutz gegen feste Fremdkörper grösser als 50mm (Bsp.: zufälliges Berühren mit der Hand)	1	Schutz gegen senkrecht fallendes Tropfwasser (Kondensation)
2	Schutz gegen feste Fremdkörper grösser als 12mm (Bsp.: Berühren mit den Fingern)	2	Schutz gegen Tropfwasser bei Schrägleistung bis zu 15°
3	Schutz gegen feste Fremdkörper grösser als 2,5mm (Bsp.: Drähte, Werkzeuge)	3	Schutz gegen Sprühwasser bis zu 60° von der Senkrechten
4	Schutz gegen feste Fremdkörper grösser als 1mm (Bsp.: Drähte, Bänder)	4	Schutz gegen Spritzwasser aus allen Richtungen
5	Schutz gegen Staub (schädliche Staubablagerungen)	5	Schutz gegen Strahlwasser aus einer Düse und aus allen Richtungen
6	Vollständiger Schutz gegen Staub	6	Schutz gegen schwere See oder Wasser in starkem Strahl
		7	Schutz bei Eintauchen zwischen 0,15 und 1m
		8	Schutz bei dauerndem Untertauchen unter Druck

Hinweis: Bei Einsatz oder Lagerung im Freien ist das Eindringen von Flüssigkeiten entlang der Welle, sowie eine Langzeiteinwirkung bei direkter Sonneneinstrahlung, Regen, Schnee, Eis oder auch Staub zu vermeiden.

Lackierung

Die Motoren sind standardmässig mit einem 2 Komponenten-Kunstharz in RAL5010 lackiert. Sonderfarben sind auf Anfrage lieferbar.

Überlastfähigkeit

Die EMK-Niederspannungsmotoren können 2 Minuten lang mit dem 1,5-fachen Bemessungsstrom bei Bemessungsspannung belastet werden.

Kurzschlussläufermotoren IE3

» Technische Daten - Premium Efficiency IE3

2-polig, 3.000 U/min, IP55

400 V, 50 Hz

Type	Leistung	Drehzahl	Nennstrom bei 400 V	Wirkungsgrad bei 100%	Wirkungsgrad bei 75%	Wirkungsgrad bei 50%	Leistungsfaktor	Nennmoment	Anzugsmoment	Anzugsstrom	Kippmoment	Trägheitsmoment	Gewicht
	kW	U/min	A	%	%	%	cos φ	Nm	M _a / M _n	I _a / I _n	M _{max} / M _n	kgm ²	kg

Aluminiumgehäuse

KAE1A56A-2	0,09	2758	0,31	62,0	-----	-----	0,68	0,3	2,3	6,0	2,4	0,0001	3,2
KAE1A56B-2	0,12	2780	0,36	67,0	-----	-----	0,71	0,4	2,3	6,0	2,4	0,0001	3,4
KAE1A63A-2	0,18	2715	0,50	69,0	-----	-----	0,75	0,6	2,2	6,0	2,4	0,0002	4
KAE1A63B-2	0,25	2715	0,66	68,0	-----	-----	0,81	0,8	2,2	6,0	2,4	0,0002	4,5
KAE1A71A-2	0,37	2690	0,94	70,0	-----	-----	0,81	1,3	2,2	6,0	2,4	0,0004	6
KAE1A71B-2	0,55	2715	1,33	73,0	-----	-----	0,82	1,9	2,2	6,0	2,4	0,0004	6,5
KAE2A80A-2	0,75	2880	1,60	80,7	80,6	78,7	0,82	2,5	1,8	5,5	3,5	0,001	9,5
KAE2A80B-2	1,1	2880	2,30	82,7	83,0	82,5	0,83	3,6	2,6	7,5	3,5	0,001	10,5
KAE2A90S-2	1,5	2895	3,10	84,2	84,8	84,0	0,84	4,9	2,6	7,1	3,5	0,002	15
KAE2A90L-2	2,2	2895	4,30	85,9	86,2	85,5	0,85	7,2	2,0	7,0	3,0	0,002	19
KAE2A100L-2	3	2895	5,60	87,1	87,9	86,2	0,87	9,8	2,0	8,6	3,2	0,004	25
KAE2A112M-2	4	2905	7,40	88,1	88,5	87,8	0,88	13	1,8	8,0	2,9	0,007	34
KAE2A132S1-2	5,5	2930	10,00	89,2	89,5	88,8	0,88	17	2,1	7,5	2,5	0,014	49,5
KAE2A132S2-2	7,5	2930	14,00	90,1	90,7	89,6	0,88	24	2,0	7,3	3,5	0,016	55

Graugussgehäuse

KAE2G160M1-2	11	2954	19,48	91,2	92,7	90,9	0,89	35	2,2	8,5	2,9	0,05	128
KAE2G160M2-2	15	2956	26,42	91,9	93,3	91,6	0,89	47	2,2	8,5	3,0	0,06	140
KAE2G160L-2	18,5	2953	34,30	92,4	93,5	91,8	0,89	59	3,1	8,7	3,5	0,08	155
KAE2G180M-2	22	2964	38,09	92,7	92,6	90,2	0,91	71	2,7	8,8	3,2	0,13	192
KAE2G200L1-2	30	2963	52,00	93,3	93,8	92,0	0,90	96	2,0	8,2	2,7	0,18	246
KAE2G200L2-2	37	2968	65,13	93,7	93,8	91,7	0,88	119	2,7	8,4	3,0	0,21	267
KAE2G225M-2	45	2975	76,50	94,0	93,9	91,4	0,91	145	3,2	9,4	2,6	0,34	353
KAE2G250M-2	55	2978	95,60	94,3	94,1	91,7	0,89	177	2,5	7,8	3,2	0,46	408
KAE2G280S-2	75	2981	127,74	94,7	94,7	92,7	0,90	238	2,5	7,8	3,1	0,76	548
KAE2G280M-2	90	2980	152,29	95,0	95,1	93,6	0,91	287	2,6	7,5	3,0	0,89	596
KHL1G315S-2	110	2980	185,30	95,2	94,8	93,6	0,90	352	1,8	7,2	2,3	1,66	1040
KHL1G315M-2	132	2980	221,90	95,4	95,0	93,9	0,90	423	1,8	7,2	2,3	1,87	1140
KHL1G315L1-2	160	2980	265,50	95,6	95,0	94,2	0,91	512	1,8	7,2	2,3	2,14	1293
KHL1G315L2-2	200	2980	306,60	95,8	95,1	94,2	0,91	592	1,8	7,2	2,3	2,48	1326
KHL1G355M-2	250	2980	414,00	95,8	95,8	94,3	0,91	801	1,6	7,2	2,2	4,03	1802
KHL1G355L2-2	315	2980	521,50	95,8	95,3	94,3	0,91	1009	1,6	7,2	2,2	4,64	2017
KHL1G355L3-2	355	2980	587,80	95,8	95,4	94,4	0,91	1137	1,6	7,2	2,2	5,24	2130

IE3-Ausführung nach IEC60034-30:2008 - IEC60034-2-1:2007

Andere Leistungen, Bauformen und Kühlarten auf Anfrage möglich.
IE3-Norm betrifft ausschließlich die Motoren im Leistungsbereich von 0,75 bis 375 kW
Auch für Ex Zone 22 ab Lager verfügbar.

Kurzschlussläufermotoren IE3

» Technische Daten - Premium Efficiency IE3

4-polig, 1.500 U/min, IP55

400 V, 50 Hz

Type	Leistung	Drehzahl	Nennstrom bei 400 V	Wirkungsgrad bei 100%	Wirkungsgrad bei 75%	Wirkungsgrad bei 50%	Leistungsfaktor	Nennmoment	Anzugsmoment	Anzugsstrom	Kippmoment	Trägheitsmoment	Gewicht
	kW	U/min	A	%	%	%	cos φ	Nm	M _a / M _n	I _a / I _n	M _{max} / M _n	kgm ²	kg

Aluminiumgehäuse

KAE1A56B-4	0,09	1371	0,33	46,0	-----	-----	0,56	0,4	2,3	6,0	2,4	0,0002	3
KAE1A63A-4	0,12	1350	0,45	49,0	-----	-----	0,56	0,6	2,3	6,0	2,4	0,0002	3,4
KAE1A63B-4	0,18	1350	0,49	53,0	-----	-----	0,64	0,9	2,2	6,0	2,4	0,0003	3,5
KAE1A71A-4	0,25	1340	0,7	56,0	-----	-----	0,66	1,3	2,2	6,0	2,4	0,0004	4,9
KAE1A71B-4	0,37	1390	0,75	65,0	-----	-----	0,74	1,7	2,2	6,0	2,4	0,0006	6
KAE1A80A-4	0,55	1375	1,06	67,0	-----	-----	0,75	2,6	2,2	6,0	2,4	0,0007	6,4
KAE2A80B-4	0,75	1420	1,77	82,5	82,6	81,1	0,75	4,9	2,9	6,0	3,6	0,002	13
KAE2A90S-4	1,1	1445	2,55	84,1	84,0	83,2	0,76	7,3	2,7	6,5	3,8	0,003	14,5
KAE2A90L-4	1,5	1445	3,43	85,3	84,8	83,8	0,77	9,9	3,0	6,8	3,6	0,004	18,5
KAE2A100L1-4	2,2	1435	4,68	86,7	86,6	84,8	0,81	14,4	2,5	7,3	3,5	0,009	27
KAE2A100L2-4	3	1435	6,32	87,7	87,7	86,2	0,82	19,7	2,6	7,2	3,5	0,011	30
KAE2A112M-4	4	1440	8,14	88,6	88,5	87,4	0,82	26,2	2,3	7,0	3,2	0,016	38
KAE2A132S-4	5,5	1460	11,10	89,6	89,5	88,5	0,83	35,9	2,7	7,1	3,5	0,034	50
KAE2A132M-4	7,5	1460	14,60	90,4	90,2	89,3	0,84	48,9	2,7	7,2	3,8	0,043	58

Graugussgehäuse

KAE2G160M-4	11	1470	20,62	91,4	91,9	89,9	0,85	69	3,5	10,2	3,8	0,10	141
KAE2G160L-4	15	1467	27,81	92,1	92,7	91,1	0,85	95	3,5	10,1	3,8	0,13	151
KAE2G180M-4	18,5	1468	33,07	92,6	93,2	91,8	0,88	118	2,5	7,8	3,4	0,18	190
KAE2G180L-4	22	1471	39,33	93,0	93,6	92,1	0,88	141	2,6	8,0	2,7	0,23	205
KAE2G200L1-4	30	1474	52,13	93,6	94,0	92,3	0,90	193	3,0	8,6	3,7	0,40	275
KAE2G225S-4	37	1483	67,00	93,9	94,4	92,9	0,86	234	3,4	9,4	3,3	0,60	315
KAE2G225M-4	45	1483	80,20	94,2	94,4	92,8	0,87	288	3,2	9,0	3,5	0,68	345
KAE2G250M-4	55	1482	95,70	94,6	95,1	93,8	0,88	356	3,0	8,5	3,1	1,01	421
KAE2G280S-4	75	1489	130,00	95,0	95,5	94,1	0,88	476	2,7	8,0	2,8	1,74	538
KAE2G280M-4	90	1486	153,00	95,2	95,8	94,8	0,90	577	2,7	8,0	2,8	2,11	638
KHL1G315S-4	110	1485	187,00	95,4	95,5	94,6	0,89	707	2,0	7,0	2,2	3,41	940
KHL1G315M-4	132	1485	223,90	95,6	95,4	95,1	0,89	848	2,0	7,0	2,2	3,80	980
KHL1G315L1-4	160	1485	270,90	95,8	95,5	95,3	0,89	1029	2,0	7,1	2,2	3,42	1060
KHL1G315L2-4	200	1485	334,10	96,0	95,6	95,2	0,89	1286	2,0	7,1	2,2	5,26	1200
KHL1G355M-4	250	1490	417,70	96,0	95,7	95,2	0,90	1602	2,0	7,1	2,2	6,19	1815
KHL1G355L2-4	315	1490	526,50	96,0	95,7	95,3	0,90	2019	2,0	7,1	2,2	7,27	1984
KHL1G355L3-4	355	1490	593,40	96,0	95,7	95,3	0,88	2275	1,7	7,0	2,2	8,19	2291

IE3-Ausführung nach IEC60034-30:2008 - IEC60034-2-1:2007

Andere Leistungen, Bauformen und Kühlarten auf Anfrage möglich.
IE3-Norm betrifft ausschließlich die Motoren im Leistungsbereich von 0,75 bis 375 kW
Auch für Ex Zone 22 ab Lager verfügbar.

Kurzschlussläufermotoren IE3

» Technische Daten - Premium Efficiency IE3

6-polig, 1.000 U/min, IP55

400 V, 50 Hz

Type	Leistung	Drehzahl	Nennstrom bei 400 V	Wirkungsgrad bei 100%	Wirkungsgrad bei 75%	Wirkungsgrad bei 50%	Leistungsfaktor	Nennmoment	Anzugsmoment	Anzugsstrom	Kippmoment	Trägheitsmoment	Gewicht
	kW	U/min	A	%	%	%	cos φ	Nm	M _a / M _n	I _a / I _n	M _{max} / M _n	kgm ²	kg

Aluminiumgehäuse

KAE1A63B-6	0,12	830	0,64	40,0	-----	-----	0,68	1,3	2,2	6,0	2,4	0,0005	5
KAE1A71A-6	0,18	880	0,70	59,0	-----	-----	0,63	1,9	2,2	6,0	2,4	0,0008	5,9
KAE1A71B-6	0,25	900	0,90	59,0	-----	-----	0,68	2,7	2,2	6,0	2,4	0,0010	6,3
KAE1A80A-6	0,37	915	1,23	62,0	-----	-----	0,70	3,9	2,2	6,0	2,4	0,0016	8,3
KAE1A80B-6	0,55	920	1,70	65,0	-----	-----	0,72	5,7	2,2	6,0	2,4	0,0021	9,6
KAE2A90S-6	0,75	935	2,20	78,9	78,0	74,5	0,71	7,4	2,5	4,5	3,3	0,004	15
KAE2A90L-6	1,1	945	2,80	81,0	81,2	78,8	0,73	10,9	1,7	4,4	3,3	0,006	20
KAE2A100L-6	1,5	949	3,80	82,5	82,7	81,5	0,73	14,9	2,3	5,0	3,0	0,012	27
KAE2A112M-6	2,2	955	5,30	84,3	84,5	82,4	0,74	21,7	2,6	5,5	3,0	0,017	35,5
KAE2A132S-6	3	968	7,10	85,6	85,7	83,3	0,74	29,4	2,0	5,5	3,1	0,036	46
KAE2A132M1-6	4	968	9,40	86,8	86,9	84,8	0,74	39,1	2,1	5,7	2,6	0,048	55
KAE2A132M2-6	5,5	968	12,00	88,0	88,5	87,5	0,75	53,9	1,7	6,0	2,6	0,063	65,5

Graugussgehäuse

KAE2G160M-6	7,5	978	16,60	89,1	88,9	85,2	0,74	71	2,4	6,4	3,1	0,12	154
KAE2G160L-6	11	968	23,20	90,3	90,0	88,0	0,82	106	1,9	5,6	2,4	0,16	170
KAE2G180L-6	15	981	29,20	91,2	92,3	90,5	0,82	144	2,2	6,0	2,6	0,28	203
KAE2G200L1-6	18,5	985	37,30	91,7	92,2	89,6	0,78	177	2,2	6,5	2,5	0,41	241
KAE2G200L2-6	22	984	44,20	92,2	92,6	90,2	0,79	215	2,4	7,0	2,8	0,48	256
KAE2G225M-6	30	985	58,30	92,9	93,6	92,2	0,81	286	2,0	6,5	2,3	0,68	322
KAE2G250M-6	37	988	70,20	93,3	93,7	91,5	0,82	358	2,1	6,8	2,3	1,16	405
KAE2G280S-6	45	990	82,60	93,7	94,0	92,0	0,84	436	2,0	6,5	2,3	1,87	521
KAE2G280M-6	55	990	99,60	94,1	94,3	92,6	0,86	534	2,0	6,0	2,3	2,26	570
KHLIG315S-6	75	990	136,20	94,6	94,5	93,8	0,84	723	2,0	6,6	2,0	3,98	840
KHLIG315M-6	90	990	161,00	94,9	94,7	94,1	0,85	868	2,0	6,7	2,0	4,50	900
KHLIG315L1-6	110	990	196,40	95,1	94,9	94,6	0,85	1061	2,0	6,7	2,0	5,60	980
KHLIG315L2-6	132	990	232,20	95,4	95,1	94,7	0,86	1273	2,0	6,8	2,0	6,93	1100
KHLIG355M1-6	160	990	280,30	95,6	95,5	94,6	0,86	1543	1,8	6,8	2,0	10,22	1709
KHLIG355M3-6	200	990	350,40	95,8	95,5	94,6	0,87	1929	1,8	6,8	2,0	11,03	1945
KHLIG355L2-6	250	990	438,00	95,8	95,6	94,7	0,87	2411	1,8	6,8	2,0	11,89	2092
KHLIG355L3-6	315	990	552,00	95,8	95,6	94,7	0,87	3038	1,8	6,8	2,0	14,99	2299
KHLIG355L3-6	355	990	622,20	95,8	95,6	94,7	0,87	3424	1,8	6,8	2,0	16,89	2360

IE3-Ausführung nach IEC60034-30:2008 - IEC60034-2-1-2007

Andere Leistungen, Bauformen und Kühlarten auf Anfrage möglich.
IE3-Norm betrifft ausschließlich die Motoren im Leistungsbereich von 0,75 bis 375 kW
Auch für Ex Zone 22 ab Lager verfügbar.

Kurzschlussläufermotoren IE3

» Technische Daten - Standard Efficiency

8-polig, 750 U/min, IP55

400 V, 50 Hz

Type	Leistung	Drehzahl	Nennstrom bei 400 V	Wirkungsgrad bei 100%	Wirkungsgrad bei 75%	Wirkungsgrad bei 50%	Leistungsfaktor	Nennmoment	Anzugsmoment	Anzugsstrom	Kippmoment	Trägheitsmoment	Gewicht
	kW	U/min	A	%	%	%	cos φ	Nm	M _a / M _n	I _a / I _n	M _{max} / M _n	kgm ²	kg

Aluminiumgehäuse

KAE1A80A-8	0,18	680	0,93	51,0	---	---	0,55	2,5	2,2	6,0	2,4	0,001	9
KAE1A80B-8	0,25	680	1,1	54,0	---	---	0,61	3,5	2,2	6,0	2,4	0,002	11
KAE1A90S-8	0,37	680	1,41	62,0	---	---	0,61	5,2	2,2	6,0	2,4	0,003	14
KAE1A90L-8	0,55	700	2,07	63,0	---	---	0,61	7,5	2,2	6,0	2,4	0,004	17
KAE1A100L1-8	0,75	700	2,28	71,0	---	---	0,67	10,2	2,2	6,0	2,3	0,006	19
KAE1A100L2-8	1,1	710	3,15	73,0	---	---	0,69	14,8	2,2	6,0	2,3	0,007	20
KAE1A112M-8	1,5	710	4,18	75,0	---	---	0,69	20,2	2,2	6,0	2,3	0,013	28
KAE1A132S-8	2,2	720	5,73	78,0	---	---	0,71	29,2	2,0	6,0	2,0	0,028	46
KAE1A132M-8	3	720	7,51	79,0	---	---	0,73	39,8	2,0	5,5	2,0	0,038	47

Graugussgehäuse

KAE2G160M1-8	4	720	9,70	81,0	---	---	0,73	53	2,0	6,0	2,0	0,10	118
KAE2G160M2-8	5,5	720	12,90	83,0	---	---	0,74	73	2,0	6,0	2,0	0,13	119
KAE2G160L-8	7,5	720	16,80	85,5	---	---	0,75	99	2,0	6,0	2,0	0,16	145
KAE2G180L-8	11	730	23,80	87,5	---	---	0,76	144	2,0	6,5	2,0	0,22	172
KAE2G200L-8	15	730	32,30	88,0	---	---	0,76	196	2,0	6,5	2,0	0,41	220
KAE2G225S-8	18,5	740	38,70	90,0	---	---	0,76	239	1,9	6,6	2,0	0,61	263
KAE2G225M-8	22	740	45,00	90,5	---	---	0,78	284	1,9	6,6	2,0	0,68	292
KAE2G250M-8	30	740	60,80	91,0	---	---	0,79	387	1,9	6,6	2,0	1,15	390
KAE2G280S-8	37	740	74,10	91,5	---	---	0,79	478	1,9	6,6	2,0	1,64	508
KAE2G280M-8	45	740	89,30	92,0	---	---	0,79	581	1,9	6,6	2,0	1,87	533
KHL1G315S-8	55	740	105,30	93,1	---	---	0,81	710	1,9	5,7	2,5	4,79	745
KHL1G315M8	75	740	142,60	93,7	---	---	0,81	968	2,1	5,9	2,8	5,58	805
KHL1G315L1-8	90	740	168,50	94,0	---	---	0,82	1161	2,3	6,2	2,9	6,37	998
KHL1G315L2-8	110	740	216,40	94,2	---	---	0,82	1420	2,2	6,0	2,8	7,23	1175
KHL1G355M1-8	132	740	246,00	94,3	---	---	0,82	1704	1,9	6,4	2,7	7,55	1580
KHL1G355M2-8	160	740	298,00	94,5	---	---	0,82	2065	1,7	6,3	2,6	11,73	1680
KHL1G355L2-8	200	740	366,90	94,8	---	---	0,83	2581	1,8	6,5	2,9	12,86	1995

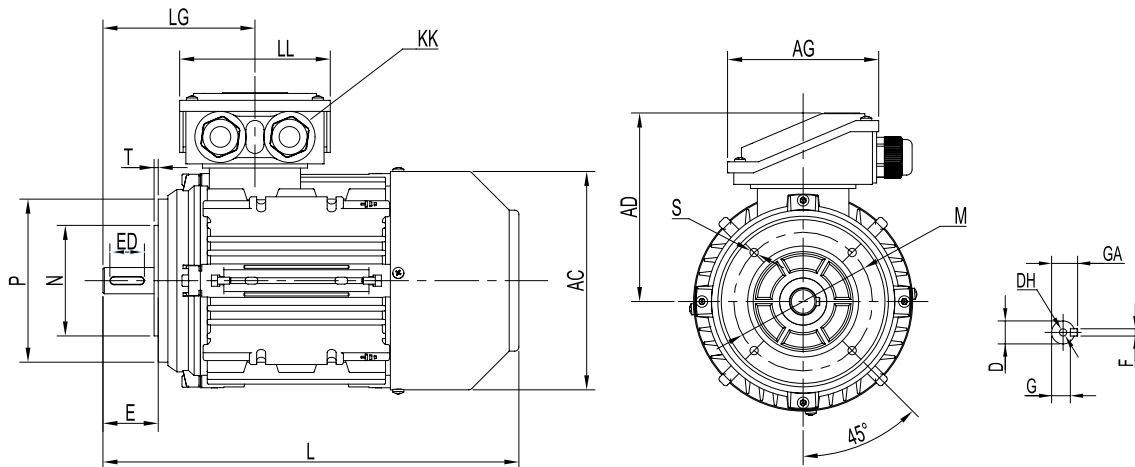
Andere Leistungen, Bauformen und Kühlarten auf Anfrage möglich.
Auch für Ex Zone 22 ab Lager verfügbar.

Kurzschlussläufermotoren

» Maßblätter - Premium & Standard Efficiency

Baugröße: 56 - 132

B14A / B14B



B14A

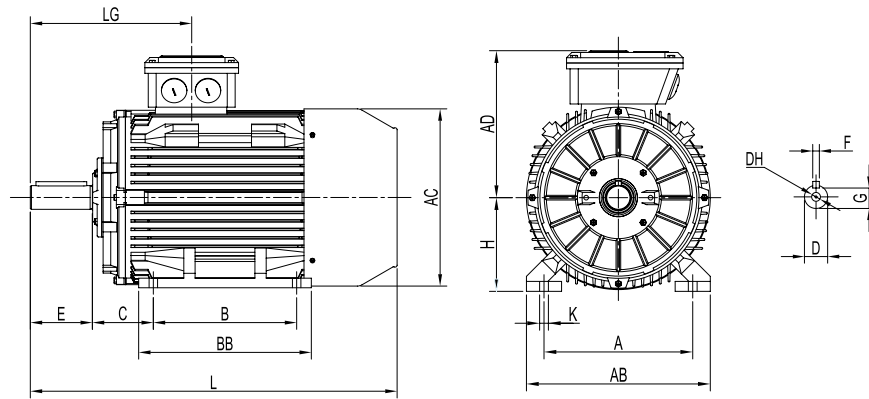
Type	AC	AD	AG	D	DH	E	ED	F	G	GA	KK	L	LG	LL	M	N	P	S	T	
56	2-8	113	105	85	9	M4x12	20	16	3	7,2	10,2	1x M20x1,5	199	83	86	65	50	80	M5	2,5
63	2-8	120	110	101	11	M4x12	23	16	4	8,5	12,5	1x M20x1,5	217	95,5	101	75	60	90	M5	2,5
71	2-8	136	119	101	14	M5x12	30	25	5	11	16	1x M20x1,5	245	110,5	101	85	70	105	M6	2,5
80	2-8	158	128	100	19	M6x16	40	25	6	15,5	21,5	1x M25x1,5	302	122,5	100	100	80	120	M6	3
90S	2-8	176	135	100	24	M8x19	50	40	8	20	27	1x M25x1,5	335	133,5	100	115	95	140	M8	3
90L	2-8	176	135	100	24	M8x19	50	40	8	20	27	1x M25x1,5	361	133,5	100	115	95	140	M8	3
100L	2-8	196	150	120	28	M10x22	60	50	8	24	31	1x M25x1,5	406	144	120	130	110	160	M8	3,5
112M	2	220	169	120	28	M10x22	60	50	8	24	31	2x M32x1,5	402	150	120	130	110	160	M8	3,5
112M	4-8	220	169	120	28	M10x22	60	50	8	24	31	2x M32x1,5	422	150	120	130	110	160	M8	3,5
132S	2-8	261	190	120	38	M12x28	80	70	10	33	41	2x M32x1,5	462	182	120	165	130	200	M10	3,5
132M	4-8	261	190	120	38	M12x28	80	70	10	33	41	2x M32x1,5	525	182	120	165	130	200	M10	3,5

B14B

Type	AC	AD	AG	D	DH	E	ED	F	G	GA	KK	L	LG	LL	M	N	P	S	T	
56	2-8	113	105	85	9	M4x12	20	16	3	7,2	10,2	1x M20x1,5	199	83	86	85	70	105	M6	2,5
63	2-8	120	110	101	11	M4x12	23	16	4	8,5	12,5	1x M20x1,5	217	95,5	101	100	80	120	M6	3
71	2-8	136	119	101	14	M5x12	30	25	5	11	16	1x M20x1,5	245	110,5	101	115	95	140	M8	3
80	2-8	158	128	100	19	M6x16	40	25	6	15,5	21,5	1x M25x1,5	302	122,5	100	130	110	160	M8	3,5
90S	2-8	176	135	100	24	M8x19	50	40	8	20	27	1x M25x1,5	335	133,5	100	130	110	160	M8	3,5
90L	2-8	176	135	100	24	M8x19	50	40	8	20	27	1x M25x1,5	361	133,5	100	130	110	160	M8	3,5
100L	2-8	196	150	120	28	M10x22	60	50	8	24	31	1x M25x1,5	406	144	120	165	130	200	M10	3,5
112M	2	220	169	120	28	M10x22	60	50	8	24	31	2x M32x1,5	402	150	120	165	130	200	M10	3,5
112M	4-8	220	169	120	28	M10x22	60	50	8	24	31	2x M32x1,5	422	150	120	165	130	200	M10	3,5
132S	2-8	261	190	120	38	M12x28	80	70	10	33	41	2x M32x1,5	462	182	120	215	180	250	M12	4
132M	4-8	261	190	120	38	M12x28	80	70	10	33	41	2x M32x1,5	525	182	120	215	180	250	M12	4

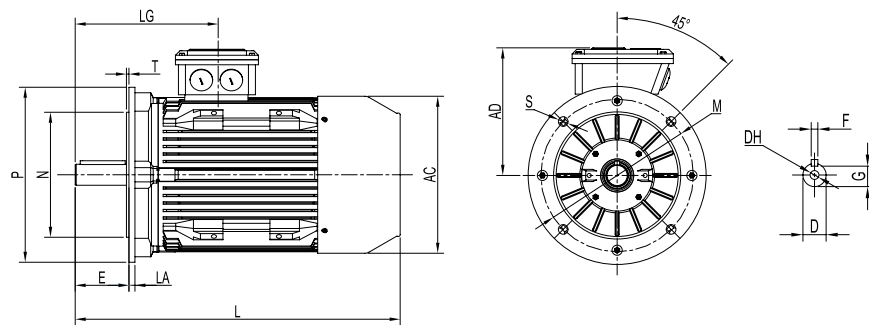
B3

Baugröße: 56 - 355



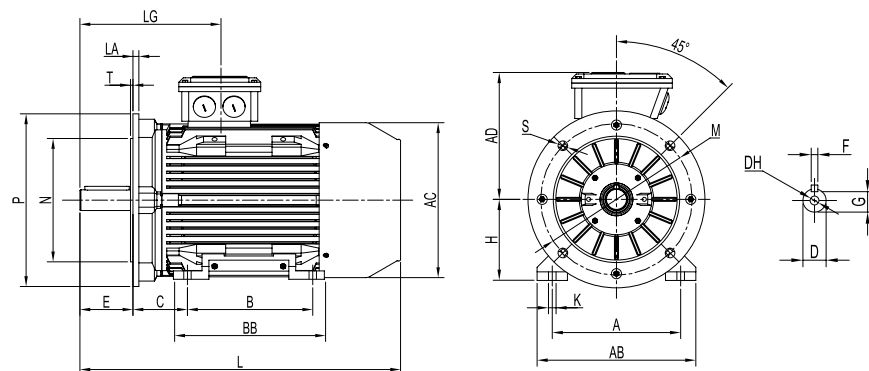
B5

Baugröße: 56 - 355



B35

Baugröße: 56 - 355



Kurzschlussläufermotoren

» Maßblätter - Premium & Standard Efficiency

Baugröße: 56 - 355

B3 / B5 / B35

TYPE		A	B	C	D	DH	E	F	G	H	K	AB	AC	AD	BB	L	LA	LG	M	N	P	S	T
56	2-8	90	71	36	9	M3x9	20	3	7,2	56	6	108	120	101	90	195	10	79	100	80	120	7	3
63	2-8	100	80	40	11	M4x10	23	4	8,5	63	7	120	129	109	105	213	10	86	115	95	140	10	3
71	2-8	112	90	45	14	M5x12,5	30	5	11	71	7	132	145	119	105	255	10	100	130	110	160	10	3,5
80	2-8	125	100	50	19	M6x16	40	6	15,5	80	9	160	158	128	125	302	10	122,5	165	130	200	4x12	3,5
90S	2-8	140	100	56	24	M8x19	50	8	20	90	10	180	176	135	128	335	10	133,5	165	130	200	4x12	3,5
90L	2-8	140	125	56	24	M8x19	50	8	20	90	10	180	176	135	155	361	10	133,5	165	130	200	4x12	3,5
100L	2-8	160	140	63	28	M10x22	60	8	24	100	12	208	196	150	176	406	12	144	215	180	250	4x15	4
112M-2	2	190	140	70	28	M10x22	60	8	24	112	12	222	220	169	180	402	12	150	215	180	250	4x15	4
112M	4-8	190	140	70	28	M10x22	60	8	24	112	12	222	220	169	180	422	12	150	215	180	250	4x15	4
132S	2-8	216	140	89	38	M12x28	80	10	33	132	12	256	261	190	180	462	13	182	265	230	300	4x15	4
132M	4-8	216	178	89	38	M12x28	80	10	33	132	12	256	261	190	218	525	13	182	265	230	300	4x15	4
160M	2-8	254	210	108	42	M16x36	110	12	37	160	14,5	314	314	264	260	610	14	256	300	250	350	4x18,5	5
160L	2-8	254	254	108	42	M16x36	110	12	37	160	14,5	314	314	264	304	654	14	256	300	250	350	4x18,5	5
180M	2-8	279	241	121	48	M16x36	110	14	42,5	180	14,5	349	354	283	311	686	15	270,5	300	250	350	4x18,5	5
180L	2-8	279	279	121	48	M16x36	110	14	42,5	180	14,5	349	354	283	349	724	15	270,5	300	250	350	4x18,5	5
200L	2-8	318	305	133	55	M20x42	110	16	49	200	18,5	388	396	301	369	769	17	296	350	300	400	4x18,5	5
225S	4-8	356	286	149	60	M20x42	140	18	53	225	19	431	445	333	286	823	20	329	400	350	450	8x18,5	5
225M	2	356	311	149	55	M20x42	110	16	49	225	19	431	445	333	311	818	20	299	400	350	450	8x18,5	5
225M	4-8	356	311	149	60	M20x42	140	18	53	225	19	431	445	333	311	848	20	329	400	350	450	8x18,5	5
250M	2	406	349	168	60	M20x42	140	18	53	250	24	484	484	367	445	909	22	347	500	450	550	8x18,5	5
250M	4-8	406	349	168	65	M20x42	140	18	58	250	24	484	484	367	445	909	22	347	500	450	550	8x18,5	5
280S	2	457	368	190	65	M20x42	140	18	58	280	24	542	546	388	396	959	22	355,5	500	450	550	8x18,5	5
280S	4-8	457	368	190	75	M20x42	140	20	67,5	280	24	542	546	388	396	979	22	355,5	500	450	550	8x18,5	5
280M	2	457	419	190	65	M20x42	140	18	58	280	24	542	546	388	396	1010	22	355,5	500	450	550	8x18,5	5
280M	4-8	457	419	190	75	M20x42	140	20	67,5	280	24	542	546	388	396	1030	22	355,5	500	450	550	8x18,5	5
315S	2	508	406	216	65	M20x42	140	18	58	315	28	635	650	505	515	1160	24	387	600	550	660	24	6
315S	4-8	508	406	216	80	M20x42	170	22	71	315	28	635	650	505	515	1207	24	417	600	550	660	24	6
315M	2	508	457	216	65	M20x42	140	18	58	315	28	635	650	505	625	1270	24	387	600	550	660	24	6
315M	4-8	508	457	216	80	M20x42	170	22	71	315	28	635	650	505	625	1317	24	417	600	550	660	24	6
315L	2	508	508	216	65	M20x42	140	18	58	315	28	635	650	505	625	1270	24	387	600	550	660	24	6
315L	4-8	508	508	216	80	M20x42	170	22	71	315	28	635	650	505	625	1317	24	417	600	550	660	24	6
355M	2	610	560	254	75	M20x42	140	20	67,5	355	28	735	735	645	775	1500	25	420	740	680	800	24	6
355M	4-8	610	560	254	100	M20x42	210	25	86	355	28	735	735	645	775	1570	25	490	740	680	800	24	6
355L2	2	610	630	254	75	M20x42	140	20	67,5	355	28	735	735	645	875	1600	25	420	740	680	800	24	6
355L2	4-8	610	630	254	100	M20x42	210	25	86	355	28	735	735	645	875	1670	25	490	740	680	800	24	6
355L3	2	610	800	254	75	M20x42	140	20	67,5	355	28	760	760	595	1100	1815	25	511	740	680	800	24	6
355L3	4-8	610	800	254	100	M20x42	210	25	86	355	28	760	760	595	1100	1940	25	581	740	680	800	24	6

Kurzschlussläufermotoren

» *Progressive Reihe*

Type	Leistung	Drehzahl	Nennstrom bei 400 V	Wirkungsgrad bei 100%	Wirkungsgrad bei 75%	Wirkungsgrad bei 50%	Leistungsfaktor	Nennmoment	Anzugsmoment	Anzugsstrom	Kippmoment	Trägheitsmoment	Gewicht
	kW	U/min	A	%	%	%	cos φ	Nm	Ma / Mn	Ia / In	Mmax / Mn	kgm ²	kg

2-polig, 3.000 U/min

KTP1A80C-2	1,5	2879	3,1	81,3	83,4	81,7	0,84	4,96	2,9	7,3	3,2	0,001427	11,3
KTP1A90L2-2	3	2885	5,98	84,6	86,2	85,6	0,85	9,84	3,5	7,9	3,4	0,002966	17,2
KTP1A100L2-2	4	2910	7,5	85,8	88,1	86,7	0,87	13,1	3,7	9,9	4	0,005197	25,8
KTP1G100L2-2	4	2910	7,5	85,8	88,1	86,7	0,87	13,1	3,7	9,9	4	0,005197	28,5
KTP1A112L-2	5,5	2980	10,2	87,0	88,38	87,7	0,87	17,9	3,4	10,1	4,1	0,008057	31,3
KTP1G112L2-2	5,5	2980	10,2	87,0	88,38	87,7	0,87	17,9	3,4	10,1	4,1	0,008057	35,5
KTP1G132M1-2	9,2	2920	16,7	89,6	89,9	89,0	0,89	30,0	3,4	10,7	4	0,01783	58,4
KTP1A132M2-2	11	2930	19,5	89,4	91,0	90,0	0,89	35,7	4	12,6	3,9	0,02161	58,5
KTP1G132M2-2	11	2930	19,5	89,4	91,0	90,0	0,89	35,7	4	12,6	3,9	0,02161	61,8
KHL1G160L3-2	22	2955	39,10	91,3	91,1	89,9	0,89	71,10	2,2	8,1	2,3	0,1050	170,0
KHL1G180L2-2	30	2965	52,90	92,0	91,8	91,0	0,89	96,60	2,0	7,5	2,3	0,1790	239,0
KHL1G200L3-2	45	2970	78,60	92,9	92,6	91,2	0,89	144,70	2,2	7,5	2,3	0,3050	300,0
KHL1G225M2-2	55	2975	95,70	93,2	93,0	92,3	0,89	176,60	2,2	7,6	2,3	0,4140	398,0
KHL1G250M2-2	75	2975	129,70	93,8	93,4	93,0	0,89	240,80	1,8	6,9	2,3	0,6950	545,0

4-polig, 1.500 U/min

KTP1A80C-4	1,1	1415	2,64	81,4	82,6	81,3	0,74	7,5	2,7	5,7	2,7	0,002522	12,3
KTP1A90L2-4	2,2	1410	5	84,3	85,4	85,0	0,76	14,9	3,3	6,3	3,3	0,005352	18,8
KTP1A100L3-4	4	1445	8,2	86,6	87,5	86,6	0,8	26,3	2,8	7,1	3,2	0,01106	28,6
KTP1A112L-4	5,5	1410	11,2	87,7	88,8	88,3	0,8	36,5	3,7	8,2	3,6	0,017355	36,7
KTP1G112L-4	5,5	1410	11,2	87,7	88,8	88,3	0,8	36,5	3,7	8,2	3,6	0,017355	42,5
KTP1G132L1-4	9,2	1475	17,4	89,5	90,4	90,2	0,85	60,2	2,9	8,7	3,2	0,046178	64
KTP1G132L2-4	10	1450	19	89,4	91,2	90,8	0,85	65,3	3,27	9,13	3,28	0,051339	66,6
KTP1A132L3-4	11	1445	20,5	89,8	91,2	90,8	0,85	71,9	3,3	9,2	3,6	0,05392	68
KTP1G132L3-4	11	1445	20,5	89,8	91,2	90,8	0,85	71,9	3,3	9,2	3,6	0,05392	69,8
KHL1G160L3-4	18,5	1470	34,40	91,2	91,0	90,1	0,85	120,20	2,0	7,6	2,3	0,1830	170,0
KHL1G180L2-4	30	1475	55,20	92,3	92,1	91,2	0,85	194,20	2,1	7,1	2,3	0,2970	262,0
KHL1G200L2-4	37	1480	67,00	92,7	92,3	91,6	0,86	238,80	2,1	7,3	2,3	0,5780	315,0
KHL1G225M2-4	55	1480	98,70	93,5	93,0	92,3	0,86	354,90	2,2	7,3	2,3	0,8180	440,0
KHL1G250M2-4	75	1485	132,40	94,0	93,5	92,8	0,87	482,30	2,2	6,8	2,3	1,5710	571,0

Andere Spannungen, Bauformen und Kühlarten auf Anfrage möglich.

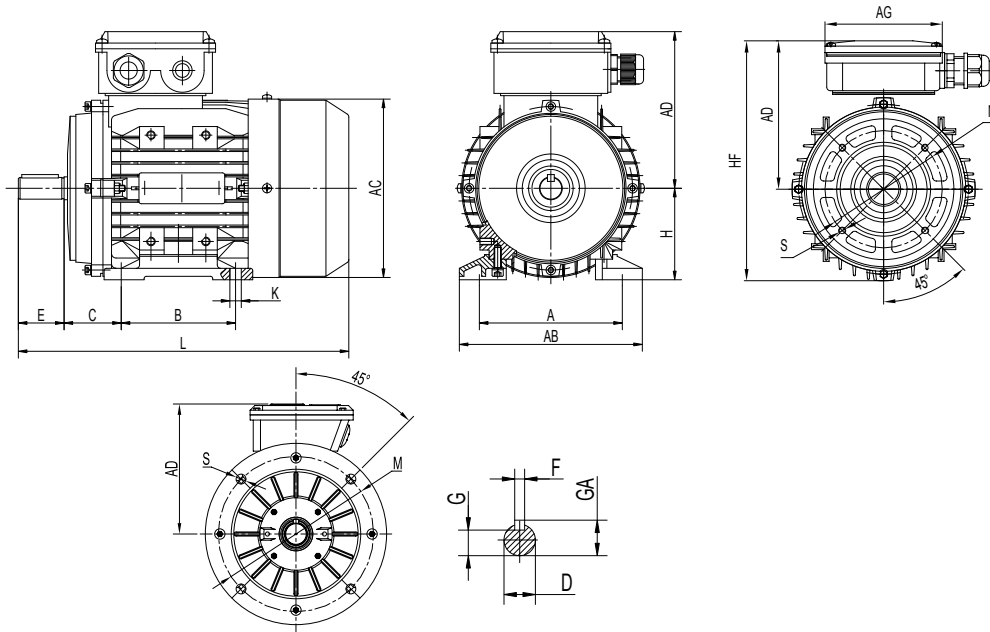
Kurzschlussläufermotoren

» *Maßblätter - Progressive Reihe*

Typ: KTP & KHL

Baugröße: 80 - 250

B3 / B5 / B14A / B14B



Type	B5											B14A					B14B										
	A	AB	AD	B	C	D	E	F	G	H	K	L	M	N	P	S	T	M	N	P	S	T	M	N	P	S	T
KTP1A80C	125	160	140	100	50	19	40	6	15,5	80	9	277	165	130	200	4x12	3,5	100	80	120	4x6	3	130	110	160	4x8	3,5
KTP1A90L	140	175	150	125	56	24	50	8	20	90	10	337	165	130	200	4x12	3,5	115	95	140	4x8	3	130	110	160	4x8	3,5
KTP1A100L	160	200	165	140	63	28	60	8	24	100	12	380	215	180	250	4x15	4	130	110	160	4x8	3,5	165	130	200	4x10	3,5
KTP1G100L	160	208	151	140	63	28	60	8	24	100	12	385	215	180	250	4x15	4	130	110	160	4x8	3,5	165	130	200	4x10	3,5
KTP1A112L	190	230	179	140	70	28	60	8	24	112	12	400	215	180	250	4x15	4	130	110	160	4x8	3,5	165	130	200	4x10	3,5
KTP1G112L	190	231	180	140	70	28	60	8	24	112	12	405	215	180	250	4x15	4	130	110	160	4x8	3,5	165	130	200	4x10	3,5
KTP1A132M	216	255	200	178	89	38	80	10	33	132	12	500	265	230	300	4x15	4	165	130	200	4x10	3,5	215	180	250	4x12	4
KTP1G132M	216	264	198	178	89	38	80	10	33	132	12	505	265	230	300	4x15	4	165	130	200	4x10	3,5	215	180	250	4x12	4
KTP1G132L	216	264	198	178	89	38	80	10	33	132	12	505	265	230	300	4x15	4	165	130	200	4x10	3,5	215	180	250	4x12	4
KHL1G160L	254	314	264	254	108	42	110	12	37	160	14,5	654	300	250	350	4x18,5	5	---	---	---	---	---	---	---	---	---	---
KHL1G180L	279	349	283	279	121	48	110	14	42,5	180	14,5	724	300	250	350	4x18,5	5	---	---	---	---	---	---	---	---	---	---
KHL1G200L	318	388	301	305	133	55	110	16	49	200	18,5	769	350	300	400	4x18,5	5	---	---	---	---	---	---	---	---	---	---
KHL1G225M-2	356	431	333	311	149	55	110	16	49	225	19	818	400	350	450	8x18,5	5	---	---	---	---	---	---	---	---	---	---
KHL1G225M-4	356	431	333	311	149	60	140	18	53	225	19	848	400	350	450	8x18,5	5	---	---	---	---	---	---	---	---	---	---
KHL1G250M-2	406	484	367	349	168	60	140	18	53	250	24	909	500	450	550	8x18,5	5	---	---	---	---	---	---	---	---	---	---
KHL1G250M-4	406	484	367	349	168	65	140	18	58	250	24	909	500	450	550	8x18,5	5	---	---	---	---	---	---	---	---	---	---

Polumschaltbare Motoren

» für Lüfterantrieb

4/2-polig, Dahlanderwicklung

1.500 / 3.000 rpm, 400 V, 50 Hz

Type	Leistung	Drehzahl	Nennstrom bei 400 V	Wirkungsgrad bei 100%	Leistungsfaktor	Nennmoment	Anzugsmoment	Anzugsstrom	Kippmoment	Gewicht
	kW	rpm	A	%	cos φ	Nm	Ma / Mn	Ia / In	Mmax / Mn	kg
KTP1A71B-4/2	0,12 0,55	1410 2850	0,7 1,5	57 75	0,55 0,78	0,8 1,8	3,3 2,7	4 6	3,2 2,7	7,3
KTP1A80A-4/2	0,19 0,75	1430 2860	1 2	59 75	0,6 0,82	1,2 2,4	2,8 3,3	4 7	2,8 2,6	9,9
KTP1A80B-4/2	0,28 1,1	1430 2870	1,5 2,8	64 79	0,59 0,82	1,8 3,6	2,5 3,4	4,6 7,5	2,8 2,8	11,5
KTP1A90S-4/2	0,38 1,5	1440 2880	1,5 3,5	71 82	0,6 0,84	2,5 4,9	3,2 2,6	5,5 7,5	3,5 3,3	15,5
KTP1A90L-4/2	0,55 2,2	1440 2880	2 4,5	73 83	0,62 0,86	3,5 7,2	3,6 3,6	5,8 8	3,2 3,3	17,1
KTP1A100L1-4/2	0,8 3	1430 2850	2,2 6	77 81	0,72 0,9	5,2 10	1,9 2,1	5,5 8	2,5 2,8	24
KTP1A112M-4/2	1 4	1450 2910	3 8	80 85	0,67 0,86	6 13	3,2 3,2	8 10,5	3,7 3,4	29,5

6/4-polig, getrennte Wicklungen

1.000 / 1.500 rpm, 400 V, 50 Hz

Type	Leistung	Drehzahl	Nennstrom bei 400 V	Wirkungsgrad bei 100%	Leistungsfaktor	Nennmoment	Anzugsmoment	Anzugsstrom	Kippmoment	Gewicht
	kW	rpm	A	%	cos φ	Nm	Ma / Mn	Ia / In	Mmax / Mn	kg
KTP1A80A-6/4	0,12 0,37	960 1420	0,58 1,50	47 59	0,58 0,68	1,1 2,4	2,2 2,0	4,0 4,5	2,9 2,3	10,1
KTP1A80B-6/4	0,16 0,55	960 1420	0,56 1,80	53 64	0,56 0,72	1,5 3,6	2,4 1,7	4,2 4,5	3,2 2,2	10,5
KTP1A90S-6/4	0,25 0,75	950 1410	0,65 2,50	59 65	0,65 0,74	2,4 5,0	1,6 1,8	4,2 4,5	2,3 2,1	11,6
KTP1A90L1-6/4	0,37 1,1	950 1410	0,68 3,20	64 68	0,68 0,74	3,7 7,4	2,0 1,9	4,2 4,5	2,2 2,1	16,5
KTP1A90L2-6/4	0,5 1,5	950 1420	0,70 4,00	68 73	0,70 0,77	4,8 10,0	1,9 1,9	5,0 5,5	2,3 2,1	17,5
KTP1A100L1-6/4	0,6 1,7	960 1430	0,73 4,50	68 75	0,73 0,77	5,5 11,0	1,6 1,9	5,0 5,5	2,1 2,2	22,7
KTP1A100L2-6/4	0,75 2,2	950 1430	0,69 5,00	69 80	0,69 0,83	7,5 14,5	1,7 2,4	4,3 6,5	2,2 2,5	19,5
KTP1A100L3-6/4	0,9 3	950 1430	0,70 7,50	68 77	0,70 0,77	8,0 19,0	1,7 2,7	4,6 6,0	2,2 2,5	25
KTP1A112M-6/4	1 3	950 1440	0,72 6,50	72 82	0,72 0,84	9,5 19,5	1,3 2,2	4,5 7,5	2,1 2,5	28,5
KTP1A132S-6/4	1,3 4	960 1440	4,00 9,00	73 80	0,73 0,81	12,5 26,0	1,3 2,3	5,5 3,8	2,1 2,4	38
KTP1A132M-6/4	1,6 5,5	970 1450	4,50 12,0	75 83	0,71 0,81	15,0 36,0	1,4 2,4	6,0 7,8	2,2 2,4	45
KTP1A160M-6/4	3,3 11	970 1460	8,20 22,0	77 86	0,75 0,85	32,0 71,0	1,3 2,5	4,8 8,0	1,9 3,0	82
KTP1A160L-6/4	5 15	970 1450	12,5 29,0	80 88	0,73 0,86	48,0 98,0	1,9 2,2	6,0 9,0	2,3 2,3	105

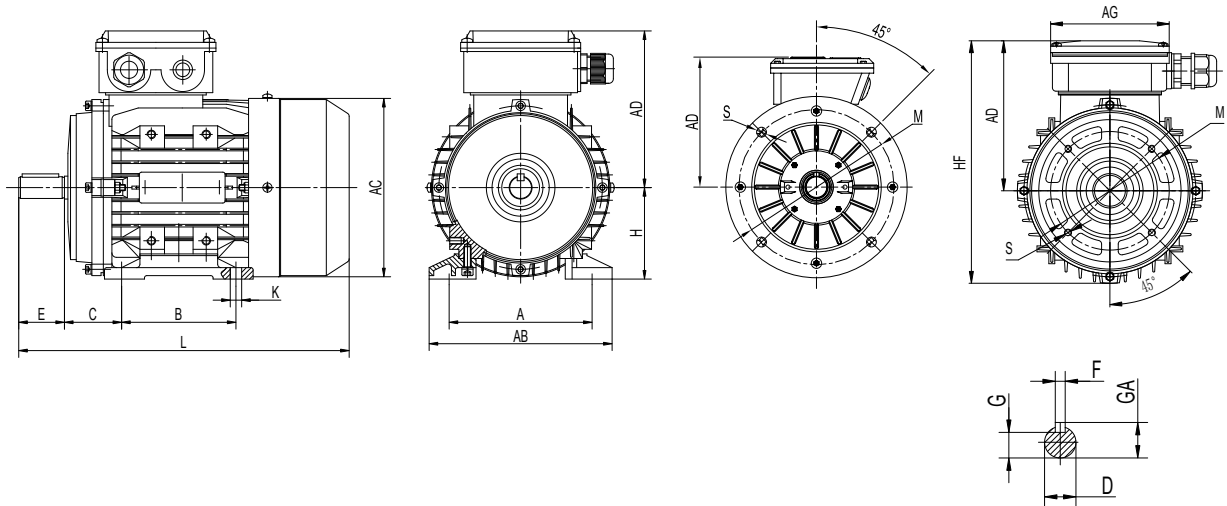
Andere Spannungen, Bauformen und Kühlarten auf Anfrage möglich.

Kurzschlussläufermotoren

» Maßblätter - für Lüfterantrieb

Typ: KTP
 Baugröße: 71 - 160

B3 / B5 / B14A / B14B



4/2-polig, 1.500 / 3.000 rpm

Type	B5															B14A					B14B							
	A	AB	AC	AD	B	C	D	E	F	G	H	K	L	M	N	P	S	T	M	N	P	S	T	M	N	P	S	T
KTP1A71B-4/2	112	132	139,6	108	90	45	14	30	5	16	71	7	255	130	110	160	M10	3,5	85	70	105	M6	3	115	95	140	M8	3
KTP1A80A-4/2	125	160	156	137	100	50	19	40	6	15,5	80	10	289	165	130	200	M12	3,5	100	80	120	M6	3	130	110	160	M8	3,5
KTP1A80B-4/2	125	160	156	137	100	50	19	40	6	15,5	80	10	289	165	130	200	M12	3,5	100	80	120	M6	3	130	110	160	M8	3,5
KTP1A90S-4/2	140	175	183	139	100	56	24	50	8	20	90	10	337	165	130	200	M12	3,5	115	95	140	M8	3	130	110	160	M8	3,5
KTP1A90L-4/2	140	175	186	139	125	56	24	50	8	20	90	10	337	165	130	200	M12	3,5	115	95	140	M8	3	130	110	160	M8	3,5
KTP1A100L1-4/2	160	198	205	152	140	63	28	60	8	24	100	12	369	215	180	250	M15	4	130	110	160	M8	3,5	165	130	200	M10	3,5
KTP1A112M-4/2	190	220	225	167	140	70	28	60	8	24	112	12	395	215	180	250	M15	4	130	110	160	M8	3,5	165	130	200	M10	3,5

6/4-polig, 1.000 / 1.500 rpm

Type	B5															B14A					B14B							
	A	AB	AC	AD	B	C	D	E	F	G	H	K	L	M	N	P	S	T	M	N	P	S	T	M	N	P	S	T
KTP1A80A-6/4	125	160	156	137	100	50	19	40	6	15,5	80	10	289	165	130	200	M12	3,5	100	80	120	M6	3	115	95	140	M8	3
KTP1A80B-6/4	125	160	156	137	100	50	19	40	6	15,5	80	10	189	165	130	200	M12	3,5	100	80	120	M6	3	130	110	160	M8	3,5
KTP1A90S-6/4	140	175	183	139	100	56	24	50	8	20	90	10	312	165	130	200	M12	3,5	115	95	140	M8	3	130	110	160	M8	3,5
KTP1A90L1-6/4	140	175	186	139	125	56	24	50	8	20	90	10	337	165	130	200	M12	3,5	115	95	140	M8	3	130	110	160	M8	3,5
KTP1A90L2-6/4	140	175	186	139	125	56	24	50	8	20	90	10	337	165	130	200	M12	3,5	115	95	140	M8	3	130	110	160	M8	3,5
KTP1A100L1-6/4	160	198	205	152	140	63	28	60	8	24	100	12	369	215	180	250	M15	4	130	110	160	M8	3,5	165	130	200	M10	3,5
KTP1A100L2-6/4	160	198	205	152	140	63	28	60	8	24	100	12	369	215	180	250	M15	4	130	110	160	M8	3,5	165	130	200	M10	3,5
KTP1A100L3-6/4	160	198	205	152	140	63	28	60	8	24	100	12	369	215	180	250	M15	4	130	110	160	M8	3,5	130	110	160	M8	3,5
KTP1A112M-6/4	190	220	225	167	140	70	28	60	8	24	112	12	395	215	180	250	M15	4	130	110	160	M8	3,5	130	110	160	M8	3,5
KTP1A132S-6/4	216	252	265	318	140	89	38	80	10	33	132	12	437	265	230	300	15	4	165	130	200	M10	4	215	180	250	M12	4
KTP1A132M-6/4	216	252	265	318	178	89	38	80	10	33	132	12	475	265	230	300	15	4	165	130	200	M10	4	215	180	250	M12	5
KTP1A160M-6/4	254	290	325	384	210	108	42	110	12	37	160	15	640	300	250	350	19	5	215	180	250	M12	4	-	-	-	-	-
KTP1A160L-6/4	254	290	325	384	254	108	42	110	12	37	160	15	640	300	250	350	19	5	215	180	250	M12	5	-	-	-	-	-

Polumschaltbare Motoren

» Dahlanderwicklung

4/2-polig, Dahlanderwicklung

1.500 / 3.000 rpm, 400 V, 50 Hz

Type	Leistung	Drehzahl	Nennstrom bei 400 V	Wirkungsgrad bei 100%	Leistungsfaktor	Nennmoment	Anzugsmoment	Anzugsstrom	Kippmoment	Gewicht
	kW	rpm	A	%	cos φ	Nm	Ma / Mn	Ia / In	Mmax / Mn	kg
KTP1A71A-4/2	0,22 0,3	1350 2750	0,79 0,9	55 60	0,73 0,8	1,56 1,04	1,7 1,7	3,5 3,5	1,9 1,9	5,5
KTP1A71B-4/2	0,3 0,45	1380 2790	1,02 1,29	58 63	0,73 0,8	2,08 1,54	2 2	4 4	2 2	6,2
KTP1A80A-4/2	0,45 0,55	1380 2800	1,35 1,45	64 65	0,75 0,84	3,11 1,88	2 2	4,5 4,5	2,1 2,1	8,4
KTP1A80B-4/2	0,6 0,75	1400 2800	1,65 1,88	68 67	0,77 0,86	4,09 2,56	1,8 1,8	4,5 4,5	2 2	9,9
KTP1A90S-4/2	0,95 1,25	1400 2820	2,46 2,91	68 72	0,82 0,86	6,48 4,23	2 2	5 5	2 2	12,9
KTP1A90L-4/2	1,32 1,7	1400 2830	3,28 3,91	70 73	0,83 0,86	9 5,74	2 2	5 5	2 2	15,5
KTP1A100L1-4/2	1,84 2,4	1410 2830	4,21 5,52	76 73	0,83 0,86	12,46 8,1	2 2	5 5,5	2 2	19,5
KTP1A100L2-4/2	2,6 3,3	1420 2840	5,66 7,48	78 74	0,85 0,86	17,19 11,1	1,9 2	5 5,5	1,9 2	24,1
KTP1A112M-4/2	4 4,5	1430 2860	8,5 9,92	79 77	0,86 0,85	26,71 15,03	1,8 2	5 5,5	2 2,2	33
KTP1A132S-4/2	5 6	1440 2860	10,23 13,05	82 79	0,86 0,84	33,16 20,03	1,5 2	5,5 5,5	1,9 2,2	42
KTP1A132M-4/2	6,6 8	1440 2870	13,09 16,76	84 82	0,86 0,84	43,77 26,52	2 2	6 6	2,2 2,2	48

8/4-polig, Dahlanderwicklung

750 / 1.500 rpm, 400 V, 50 Hz

Type	Leistung	Drehzahl	Nennstrom bei 400 V	Wirkungsgrad bei 100%	Leistungsfaktor	Nennmoment	Anzugsmoment	Anzugsstrom	Kippmoment	Gewicht
	kW	rpm	A	%	cos φ	Nm	Ma / Mn	Ia / In	Mmax / Mn	kg
KTP1A80B-8/4	0,25 0,45	685 1390	1,25 1,19	48 68	0,6 0,8	3,49 3,09	2 1,8	3 4,5	2 2	9,4
KTP1A90S-8/4	0,3 0,55	690 1400	1,42 1,41	50 68	0,61 0,83	4,15 3,75	2 1,8	3,5 4,5	2 2	13,9
KTP1A90L-8/4	0,45 0,8	690 1400	1,95 2,05	53 68	0,63 0,83	6,23 5,46	1,6 1,8	3 4	1,8 1,9	16,4
KTP1A100L1-8/4	0,6 1,25	700 1400	2,86 3,19	54 69	0,56 0,82	8,16 8,53	2 1,8	3,5 5	2 2	22,1
KTP1A100L2-8/4	0,88 1,76	700 1400	3,91 4,26	58 71	0,56 0,84	12 12	2 1,8	4 5,5	2 2	22,3
KTP1A112M-8/4	1,5 2,2	700 1420	5,54 5,16	64 75	0,61 0,82	20,46 14,8	2 2	4 6	2 2	32,3
KTP1A132S-8/4	2,2 3,3	705 1430	7,09 7,27	70 78	0,64 0,84	29,8 22,04	2 2	5 6	2 2	42,3
KTP1A132M-8/4	3 4,5	705 1430	8,65 9,32	77 82	0,65 0,85	40,64 30,05	2 2	5 6	2 2	48,2

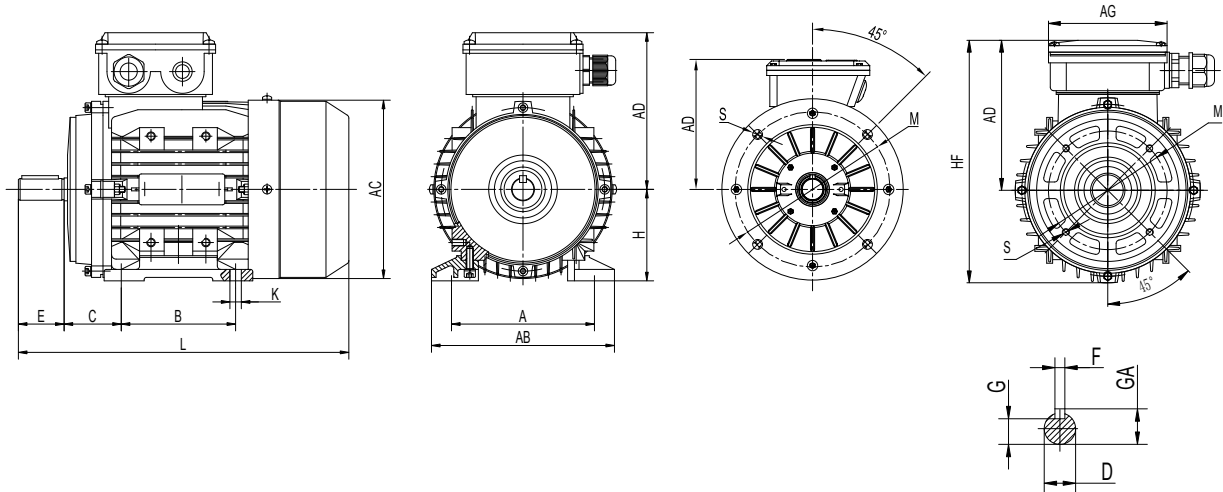
Andere Spannungen, Bauformen und Kühlarten auf Anfrage möglich.

Kurzschlussläufermotoren

» Maßblätter - Dahlanderwicklung

Typ: KTP
 Baugröße: 71 - 132

B3 / B5 / B14A / B14B



4/2-polig, 1.500 / 3.000 rpm

Type	B5															B14A					B14B							
	A	AB	AC	AD	B	C	D	E	F	G	H	K	L	M	N	P	S	T	M	N	P	S	T	M	N	P	S	T
KTP1A71A-4/2	112	132	139,6	108	90	45	14	30	5	16	71	7	255	130	110	160	M10	3,5	85	70	105	M6	3	115	95	140	M8	3
KTP1A71B-4/2	112	132	139,6	108	90	45	14	30	5	16	71	7	255	130	110	160	M10	3,5	85	70	105	M6	3	115	95	140	M8	3
KTP1A80A-4/2	125	160	156	137	100	50	19	40	6	15,5	80	10	289	165	130	200	M12	3,5	100	80	120	M6	3	130	110	160	M8	3,5
KTP1A80B-4/2	125	160	156	137	100	50	19	40	6	15,5	80	10	289	165	130	200	M12	3,5	100	80	120	M6	3	130	110	160	M8	3,5
KTP1A90S-4/2	140	175	183	139	100	56	24	50	8	20	90	10	337	165	130	200	M12	3,5	115	95	140	M8	3	130	110	160	M8	3,5
KTP1A90L-4/2	140	175	186	139	125	56	24	50	8	20	90	10	337	165	130	200	M12	3,5	115	95	140	M8	3	130	110	160	M8	3,5
KTP1A100L1-4/2	160	198	205	152	140	63	28	60	8	24	100	12	369	215	180	250	M15	4	130	110	160	M8	3,5	165	130	200	M10	3,5
KTP1A100L2-4/2	160	198	205	152	140	63	28	60	8	24	100	12	369	215	180	250	M15	4	130	110	160	M8	3,5	165	130	200	M10	3,5
KTP1A112M-4/2	190	220	225	167	140	70	28	60	8	24	112	12	395	215	180	250	M15	4	130	110	160	M8	3,5	165	130	200	M10	3,5
KTP1A132S-4/2	216	252	265	318	140	89	38	80	10	33	132	12	437	265	230	300	15	4	165	130	200	M10	4	215	180	250	M12	4
KTP1A132M-4/2	216	252	265	318	178	89	38	80	10	33	132	12	475	265	230	300	15	4	165	130	200	M10	4	215	180	250	M12	5

8/4-polig, 750 / 1.500 rpm

Type	B5															B14A					B14B							
	A	AB	AC	AD	B	C	D	E	F	G	H	K	L	M	N	P	S	T	M	N	P	S	T	M	N	P	S	T
KTP1A80B-8/4	125	160	156	137	100	50	19	40	6	15,5	80	10	189	165	130	200	M12	3,5	100	80	120	M6	3	130	110	160	M8	3,5
KTP1A90S-8/4	140	175	183	139	100	56	24	50	8	20	90	10	312	165	130	200	M12	3,5	115	95	140	M8	3	130	110	160	M8	3,5
KTP1A90L-8/4	140	175	186	139	125	56	24	50	8	20	90	10	337	165	130	200	M12	3,5	115	95	140	M8	3	130	110	160	M8	3,5
KTP1A100L1-8/4	160	198	205	152	140	63	28	60	8	24	100	12	369	215	180	250	M15	4	130	110	160	M8	3,5	165	130	200	M10	3,5
KTP1A100L2-8/4	160	198	205	152	140	63	28	60	8	24	100	12	369	215	180	250	M15	4	130	110	160	M8	3,5	165	130	200	M10	3,5
KTP1A112M-8/4	190	220	225	167	140	70	28	60	8	24	112	12	395	215	180	250	M15	4	130	110	160	M8	3,5	130	110	160	M8	3,5
KTP1A132S-8/4	216	252	265	318	140	89	38	80	10	33	132	12	437	265	230	300	15	4	165	130	200	M10	4	215	180	250	M12	4
KTP1A132M-8/4	216	252	265	318	178	89	38	80	10	33	132	12	475	265	230	300	15	4	165	130	200	M10	4	215	180	250	M12	5

Wechselstrommotoren

» Technische Daten

Start- und Betriebskondensator (einphasig 230 V)

Type	Leistung	Nennstrom	Drehzahl	Wirkungsgrad	Leistungsfaktor	Nennmoment	Anzugsmoment	Kippmoment	Anzugsstrom	Betriebskondensator	Startkondensator	Gewicht
	kW	A	U/min	%	cos φ	Nm	Ma / Mn	Mmax / Mn	A	μ f/V	μ f/V	kg
WAE1A63A-2	0,18	1,48	2800	57,0	0,92	0,62	3,0	1,8	4,6	8 μ F/450V	50 μ F/250V	4,0
WAE1A63B-2	0,25	1,72	2780	61,0	0,95	0,85	3,3	1,8	5,5	12 μ F/450V	50 μ F/250V	4,5
WAE1A71A-2	0,37	2,61	2800	67,0	0,92	1,27	2,3	1,8	8,1	16 μ F/450V	75 μ F/250V	7,0
WAE1A71B-2	0,55	3,71	2800	70,0	0,92	1,92	2,5	1,8	12,1	20 μ F/450V	100 μ F/250V	8,0
WAE1A80A-2	0,75	4,93	2800	72,0	0,92	2,54	2,5	1,8	30,0	25 μ F/450V	100 μ F/250V	8,5
WAE1A80B-2	1,10	6,71	2800	75,0	0,95	3,70	2,5	1,8	40,0	30 μ F/450V	150 μ F/250V	9,5
WAE1A90S-2	1,50	9,03	2800	76,0	0,95	4,98	2,5	1,8	40,7	40 μ F/450V	200 μ F/250V	12,5
WAE1A90L-2	2,20	13,08	2800	77,0	0,95	5,99	2,5	1,8	67,5	60 μ F/450V	300 μ F/250V	14,0
WAE1A63A-4	0,12	1,25	1370	57,0	0,92	0,81	2,1	1,9	2,9	8 μ F/450V	50 μ F/250V	5,0
WAE1A63B-4	0,18	1,65	1370	52,0	0,97	1,23	2,6	1,7	4,5	10 μ F/450V	50 μ F/250V	5,5
WAE1A71A-4	0,25	1,90	1400	62,0	0,92	1,83	2,5	1,8	12,0	10 μ F/450V	50 μ F/250V	8,1
WAE1A71B-4	0,37	2,69	1400	65,0	0,92	2,56	2,5	1,8	16,0	14 μ F/450V	75 μ F/250V	8,1
WAE1A80A-4	0,55	3,83	1400	68,0	0,92	3,04	2,5	1,8	13,9	25 μ F/450V	100 μ F/250V	8,9
WAE1A80B-4	0,75	4,99	1400	71,0	0,92	5,19	2,5	1,8	15,5	30 μ F/450V	150 μ F/250V	9,6
WAE1A90S-4	1,10	6,89	1400	73,0	0,95	7,36	2,5	1,8	28,0	30 μ F/450V	150 μ F/250V	13,0
WAE1A90L-4	1,50	9,15	1400	75,0	0,95	10,03	2,5	1,8	36,5	40 μ F/450V	200 μ F/250V	16,0
WAE1A100L1-4	2,20	13,3	1400	76,0	0,95	14,65	2,5	1,8	53,8	60 μ F/450V	300 μ F/250V	23,0

Betriebskondensator (einphasig 230 V)

Type	Leistung	Nennstrom	Drehzahl	Wirkungsgrad	Leistungsfaktor	Nennmoment	Anzugsmoment	Kippmoment	Anzugsstrom	Betriebskondensator	Gewicht
	kW	A	U/min	%	cos φ	Nm	M _a / M _n	M _{max} / M _n	A	μ f/V	kg
WAE1A63A-2	0,18	1,45	2760	56,8	0,95	0,62	0,80	1,88	4,50	10 μ F/450V	4,0
WAE1A63B-2	0,25	1,76	2754	61,0	0,98	0,86	0,84	1,90	5,35	16 μ F/450V	4,5
WAE1A71A-2	0,37	2,80	2650	59,0	0,95	1,25	0,65	1,60	9,07	20 μ F/450V	6,2
WAE1A71B-2	0,55	4,30	2650	59,0	0,95	1,95	0,65	1,60	10,72	25 μ F/450V	6,5
WAE1A80A-2	0,75	5,20	2700	70,0	0,90	2,54	0,60	1,60	18,29	35 μ F/450V	8,3
WAE1A80B-2	1,1	7,40	2700	72,0	0,90	3,70	0,60	1,60	25,09	40 μ F/450V	9,0
WAE1A90S-2	1,5	9,20	2800	75,0	0,95	5,13	0,50	1,60	30,98	50 μ F/450V	13,0
WAE1A90L-2	2,2	13,10	2830	77,0	0,95	7,45	0,50	1,60	55,78	80 μ F/450V	15,0
WAE1A63A-4	0,12	1,14	1380	49,0	0,93	0,83	0,62	1,68	2,96	8 μ F/450V	4,0
WAE1A63B-4	0,18	1,55	1385	55,5	0,91	1,23	0,61	1,79	4,34	10 μ F/450V	4,7
WAE1A71A-4	0,25	1,90	1300	59,0	0,95	1,72	0,65	1,60	5,07	12 μ F/450V	6,1
WAE1A71B-4	0,37	2,85	1300	60,0	0,95	2,63	0,65	1,60	6,77	16 μ F/450V	7,0
WAE1A80A-4	0,55	4,70	1330	60,0	0,85	3,90	0,65	1,60	11,85	25 μ F/450V	9,5
WAE1A80B-4	0,75	6,20	1350	62,0	0,85	5,14	0,65	1,60	18,47	35 μ F/450V	10,0
WAE1A90S-4	1,10	7,95	1350	67,0	0,90	7,72	0,60	1,60	19,81	50 μ F/450V	13,0
WAE1A90L-4	1,50	9,40	1300	73,0	0,95	10,56	0,60	1,60	28,86	60 μ F/450V	16,0
WAE1A100L1-4	2,20	12,8	1413	75,52	0,98	12,33	0,55	1,80	56,90	80 μ F/450V	23,0

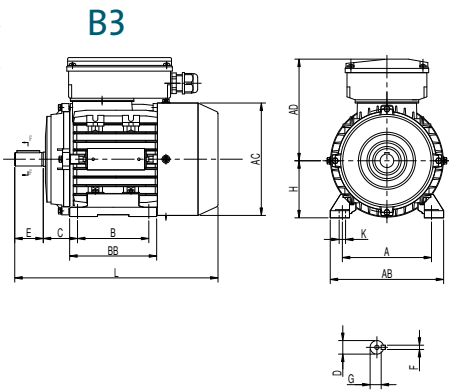
Andere Spannungen, Bauformen und Kühlarten auf Anfrage möglich.

Wechselstrommotoren

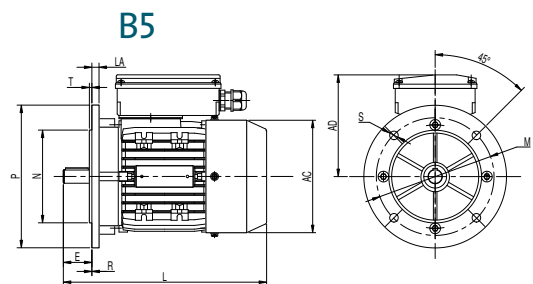
» Maßblätter

Typ: WAE
 Baugröße: 63 - 100

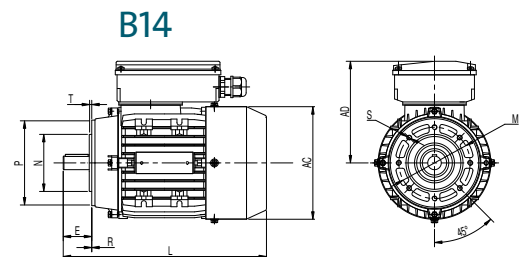
Baugröße	A	B	C	D	E	F	G	H	K	AB	AC	AD	BB	L
63	100	80	40	11	23	4	8,5	63	10x7	122	120	121,5	108	233
71	112	90	45	14	30	5	11	71	10x7	138	140	131,5	113	250
80	125	100	48	19	40	6	15,5	80	14x10	159	158	144	122	301
90S	140	100	57	24	50	8	20	90	14x10	175	175	155	155	333,5
90L	140	125	57	24	50	8	20	90	14x10	175	175	155	155	359,5
100L	160	140	63	28	60	8	24	100	18x12	205	196	165	176	401



Baugröße	AC	AD	E	L	LA	M	N	P	S	T
63	120	121,5	23	233	9	115	95	140	4x10	3
71	140	131,5	30	250	9	130	110	160	4x10	3,5
80	158	144	40	301	10	165	130	200	4x12	3,5
90S	175	155	50	333,5	12	165	130	200	4x12	3,5
90L	175	155	50	359,5	12	165	130	200	4x12	3,5
100L	196	165	60	401	14	215	180	250	4x15	4



Baugröße	AC	AD	E	L	LA	M	N	P	S	T
63	120	121,5	23	233	75	60	90	8xM5	2,5	8,5
71	140	131,5	30	250	85	70	105	8xM6	2,5	11,0
80	158	144	40	301	100	80	120	8xM6	3	15,5
90S	175	155	50	333,5	115	95	140	8xM6	3	20,0
90L	175	155	50	359,5	115	95	140	8xM6	3	20,0
100L	196	165	60	401	130	110	160	8xM8	3,5	24,0



EMK Frequenzumrichter

Energieeffiziente Antriebslösungen mit EMK Frequenzumrichtern

Frequenzumrichter zur Drehzahlregelung von Asynchronmotoren leisten heute bereits einen erheblichen Beitrag zur Energieeinsparung in einer Vielzahl von Branchen. Aufgrund von Wirkungsgraden moderner Frequenzumrichter von >95% ist ihr Einfluss auf den Gesamtwirkungsgrad bei der Betrachtung von Antriebslösungen sehr gering, wohingegen sich der durchschnittliche Wirkungsgrad über den gesamten Betriebsbereich verbessert.

Der zusätzliche Energieaufwand für den Wärmeverlust in den Leistungshalbleitern wird in der Regel auf der mechanischen Seite mit Energieeinsparungen um ein Mehrfaches kompensiert. Das bedeutet, dass die Anschaffung eines Frequenzumrichters sich durch die Energieeinsparung innerhalb kürzester Zeit amortisiert.

Wir bieten Ihnen für alle Anwendungsfälle den passenden EMK Frequenzumrichter.

Das zeichnet EMK Frequenzumrichter aus:

» Bewährt

Die Umrichter werden bereits seit Jahren von namhaften Großkonzernen der Antriebstechnik unter deren Namen vertrieben

» Made in EU

Die Umrichter werden in Westeuropa gefertigt

» Robust & Zuverlässig

» Einfach zu nutzen

Installation und Inbetriebnahme der Umrichter sind dank einer durchdachten Benutzeroberfläche sehr einfach umsetzbar

» Flexibel einsetzbar

Konstantes oder quadratisches Gegenmoment

» Eilfertigungen

Bei nicht ab Lager verfügbarer Ware möglich

» EMK OptiTools Software

Kostenlose Parametrier- und Inbetriebnahme-Software

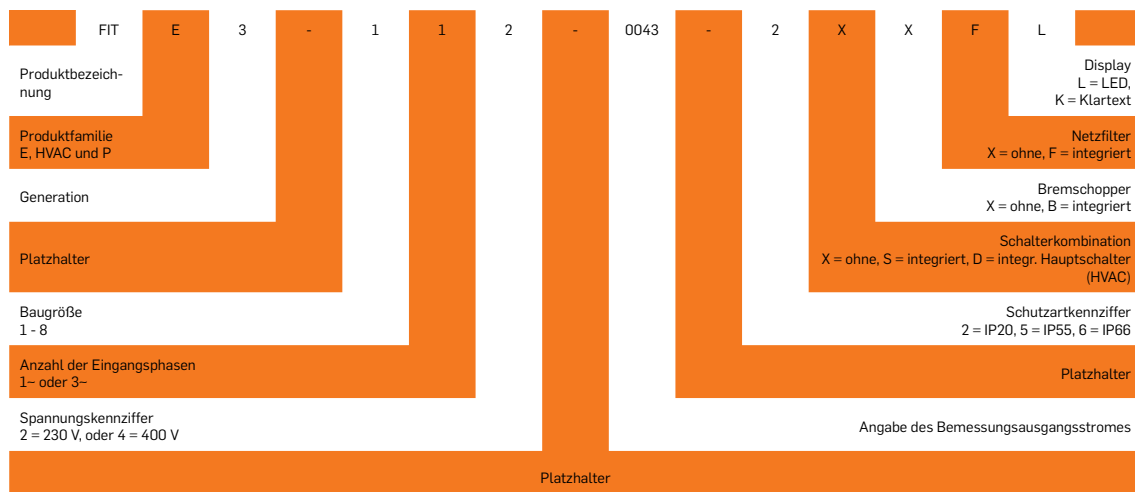
» Kein Schaltschrank nötig

Optional in erhöhter Schutzart (IP55 oder IP66) für Stand-Alone-Anwendungen

» Umfangreiches Zubehör

Zur Realisierung individueller Anwendungen

Nomenklatur



EMK Frequenzumrichter

» Produktübersicht

	FIT E	FIT P	FIT HVAC
IP20 Spannungsversorgung / Leistungsbereich	110-115V, 1ph, 2,3 - 5,8A 200-240V, 1ph, 2,3 - 15A (0,37 - 4kW) 200-240V, 3ph, 2,3 - 18A (0,37 - 4kW) 380-480V, 3ph, 2,2 - 24A (0,75 - 22kW)	200-240V, 1ph, 4,3 - 10,5A (0,75 - 2,2kW) 200-240V, 3ph, 4,3 - 24A (0,75 - 5,5kW) 380-480V, 3ph, 2,2 - 24A (0,75 - 11kW) 380-480V, 3ph, 370 - 450A (200 - 250kW)	200-240V, 1ph, 4,3 - 10,5A (0,75 - 2,2kW) 200-240V, 3ph, 4,3 - 24A (0,75 - 5,5kW) 380-480V, 3ph, 2,2 - 24A (0,75 - 11kW) 380-480V, 3ph, 370 - 450A (200 - 250kW)
IP55 Spannungsversorgung / Leistungsbereich	-	200-240V, 3ph, 24 - 248A (5,5 - 75kW) 380-480V, 3ph, 24 - 302A (11 - 160kW)	200-240V, 3ph, 24 - 248A (5,5 - 75kW) 380-480V, 3ph, 24 - 302A (11 - 160kW)
IP66 Spannungsversorgung / Leistungsbereich	110-115V, 1ph, 2,3 - 5,8A 200-240V, 1ph, 2,3 - 15A (0,37 - 4kW) 200-240V, 3ph, 2,3 - 18A (0,37 - 4kW) 380-480V, 3ph, 2,2 - 18A (0,75 - 7,5kW)	200-240V, 1ph, 4,3 - 10,5A (0,75 - 2,2kW) 200-240V, 3ph, 4,3 - 18A (0,75 - 4,0kW) 380-480V, 3ph, 2,2 - 18A (0,75 - 7,5kW)	200-240V, 1ph, 4,3 - 10,5A (0,75 - 2,2kW) 200-240V, 3ph, 4,3 - 18A (0,75 - 4,0kW) 380-480V, 3ph, 2,2 - 18A (0,75 - 11kW)
Steuerungs - Modus	- U/F - Kennlinien Steuerung - Vectorsteuerung: Open Loop	- U/F - Kennlinien Steuerung - Vectorsteuerung: Open Loop - Closed Loop Encoder Regelung - Open und Closed Loop Steuerung für Synchron- und Permanentmagnet- motoren und bürstenlose DC-Motoren	- U/F - Kennlinien Steuerung - Vectorsteuerung: Open Loop - Open und Closed Loop Steuerung für Synchron- und Permanentmagnet- motoren und bürstenlose DC-Motoren
Maximale Ausgangsfrequenz	500 Hz	500 Hz	120 Hz
Überlast	150% - 60s 175% (max) - 2s	150% - 60s 200% - 3.75s 250% - 1.8s 300% (max) - 1.25s	110% - 60s 165% (max) - 4s
integrierter Netzfilter	standard	standard	standard
Bremsschopper	ab Baugröße 2 standardmäßig	standard	nicht möglich
Steuerungs Ein- / Ausgänge	2 x programmierbare Digitaleingänge 1 x programmierbarer Relaiskontakt 1 x digitaler oder analoger Ausgang 2 x digitale oder analoge Eingänge	3 x programmierbare Digitaleingänge 2 x programmierbare Relaiskontakte 2 x digitale oder analoge Ausgänge 2 x digitale oder analoge Eingänge	3 x programmierbare Digitaleingänge 2 x programmierbare Relaiskontakte 2 x digitale oder analoge Ausgänge 2 x digitale oder analoge Eingänge
Drehzahl Referenz	Nein	Digitaleingabe 3 (20kHz Max)	Nein
Spannungsversorgungen	24V DC, 100mA 10V DC, 10mA (Potentiometer)	24V DC, 100mA 10V DC, 10mA (Potentiometer)	24V DC, 100mA 10V DC, 10mA (Potentiometer)
Display	7-Segment LED	IP20: 7-Segment LED IP55 & IP66: Klartext OLED-Display	IP20: 7-Segment LED IP55 & IP66: Klartext OLED-Display
Keypad	5 Tasten (starten, stoppen, navigieren, hoch, runter)	7-Segment: 5 Tasten (starten, stoppen, navigieren, hoch, runter) OLED: 5 Tasten (starten, stoppen, navigieren, hoch, runter)	7-Segment: 5 Tasten (starten, stoppen, navigieren, hoch, runter) OLED: 7 Tasten (starten, stoppen, navigieren, hoch, runter)
"Safe Torque off" - Funktion	Nein	Ja	Ja
Steckbare Anschlussklemmen	Nein	Ja	Ja
Netzschalter	IP66: Optional integriert	IP55: Externe Option IP66: Optional integriert	IP55: Externe option IP66: Optional integriert
Kommunikation	Modbus RTU, CANopen integriert, Profibus DP, DeviceNet über externes Gateway	Modbus RTU, CANopen integriert, Profibus DP, DeviceNet, Ethernet IP, Modbus TCP, Profinet, EtherCat optional	Modbus RTU, BACnet integriert, Profibus DP, DeviceNet, Ethernet IP, Modbus TCP, Profinet, EtherCat optional
Remote Keypad	LED oder OLED, optional	LED oder OLED, optional	LED oder OLED, optional
SPS Funktion	Nein	Optional, lizenziert	Optional, lizenziert
Optionen	HVACO Output Karte Relais Output Karte Logic Input Karte	Kaskadenmodul Encoderkarte I/O Erweiterungskarte Profibus Schnittstelle Ethernet IP Schnittstelle DeviceNET Schnittstelle	Kaskadenmodul BacNET Schnittstelle I/O Erweiterungskarte Profibus Schnittstelle Ethernet IP Schnittstelle DeviceNET Schnittstelle

Der Universalumrichter - FIT E

FIT E kombiniert innovative Technologie, Zuverlässigkeit, Robustheit und Benutzerfreundlichkeit in einer Reihe von kompakten IP20 und IP66 Gehäusen.



Intuitive Keypadbedienung

Präzise Steuerung per Tastendruck.

Einfache Inbetriebnahme

Der Betrieb von 95% aller Standardanwendungen ist realisierbar durch die Einstellung der 14 Basisparameter.

EMV-Filter

Durch die Kombination aus geschirmten Motorkabeln und integriertes / externes EMV-Filter des EMK Frequenzumrichters, werden alle EMV-Kategorien eingehalten.

Modbus RTU + CANopen

Einfache Integration in bestehende Bussysteme.

Kompakte Gehäuse

Optimierte Abmessungen zur Minimierung Ihres Platzbedarfs.

Bremsschopper (standardmäßig ab Baugröße 2)

Bei generatorischem Betrieb kann die Leistung über einen externen Bremswiderstand abgeleitet werden.

Hohe Überlastfähigkeit

150 % Überlast für 60 Sekunden

175 % Überlast für 2 Sekunden

Umgebungsbedingungen:

IP20 Gehäuse: 50 ° C

IP66 Gehäuse: 40 ° C

Maximal 95% Luftfeuchtigkeit

Frequenzumrichter FIT E

» *Der Universalumrichter*

Versorgungsspannung	Leistung [kW]	Ausgangs-nennstrom [A]	Baugröße	Schutzart	Integrierte Schalteinheit	Brems-chopper	Display	EMK Produktschlüssel
FIT E IP20								
200–240V ± 10% 1-phasig	0,37	2,3	1	IP20	–	–	7-Seg. LED	FITE3-112-0023-2XXFL
	0,75	4,3	1	IP20	–	–	7-Seg. LED	FITE3-112-0043-2XXFL
	1,5	7	1	IP20	–	–	7-Seg. LED	FITE3-112-0070-2XXFL
	1,5	7	2	IP20	–	✓	7-Seg. LED	FITE3-212-0070-2XBFL
	2,2	10,5	2	IP20	–	✓	7-Seg. LED	FITE3-212-0105-2XBFL
	3,7	15	3	IP20	–	✓	7-Seg. LED	FITE3-212-0150-2XBFL
380–480V ± 10% 3-phasig	0,75	2,2	1	IP20	–	–	7-Seg. LED	FITE3-134-0022-2XXFL
	1,5	4,1	1	IP20	–	–	7-Seg. LED	FITE3-134-0041-2XXFL
	1,5	4,1	2	IP20	–	✓	7-Seg. LED	FITE3-234-0041-2XBFL
	2,2	5,8	2	IP20	–	✓	7-Seg. LED	FITE3-234-0058-2XBFL
	4	9,5	2	IP20	–	✓	7-Seg. LED	FITE3-234-0095-2XBFL
	5,5	14	3	IP20	–	✓	7-Seg. LED	FITE3-334-0140-2XBFL
	7,5	18	3	IP20	–	✓	7-Seg. LED	FITE3-334-0180-2XBFL
	11	24	3	IP20	–	✓	7-Seg. LED	FITE3-334-0240-2XBFL
	15	30	4	IP20	–	✓	7-Seg. LED	FITE3-434-0300-2XBFL
	18,5	39	4	IP20	–	✓	7-Seg. LED	FITE3-434-0390-2XBFL
22	46	4	IP20	–	✓	7-Seg. LED	FITE3-434-0460-2XBFL	
FIT E IP66								
200–240V ± 10% 1-phasig	0,37	2,3	1	IP66	✓	–	7-Seg. LED	FITE3-112-0023-6SXFL
	0,75	4,3	1	IP66	✓	–	7-Seg. LED	FITE3-112-0043-6SXFL
	1,5	7	1	IP66	✓	–	7-Seg. LED	FITE3-112-0070-6SXFL
	1,5	7	2	IP66	✓	✓	7-Seg. LED	FITE3-212-0070-6SBFL
	2,2	10,5	2	IP66	✓	✓	7-Seg. LED	FITE3-212-0105-6SBFL
	3,7	15	3	IP66	✓	✓	7-Seg. LED	FITE3-312-0150-6SBFL
380–480V ± 10% 3-phasig	0,75	2,2	1	IP66	✓	–	7-Seg. LED	FITE3-134-0022-6SXFL
	1,5	4,1	1	IP66	✓	–	7-Seg. LED	FITE3-134-0041-6SXFL
	1,5	4,1	2	IP66	✓	✓	7-Seg. LED	FITE3-234-0041-6SBFL
	2,2	5,8	2	IP66	✓	✓	7-Seg. LED	FITE3-234-0058-6SBFL
	4	9,5	2	IP66	✓	✓	7-Seg. LED	FITE3-234-0095-6SBFL
	5,5	14	3	IP66	✓	✓	7-Seg. LED	FITE3-334-0140-6SBFL
7,5	18	3	IP66	✓	✓	7-Seg. LED	FITE3-334-0180-6SBFL	
FIT E IP66								
200–240V ± 10% 1-phasig	0,37	2,3	1	IP66	–	–	7-Seg. LED	FITE3-112-0023-6XXFL
	0,75	4,3	1	IP66	–	–	7-Seg. LED	FITE3-112-0043-6XXFL
	1,5	7	1	IP66	–	–	7-Seg. LED	FITE3-112-0070-6XXFL
	1,5	7	2	IP66	–	✓	7-Seg. LED	FITE3-212-0070-6XBFL
	2,2	10,5	2	IP66	–	✓	7-Seg. LED	FITE3-212-0105-6XBFL
	3,7	15	3	IP66	–	✓	7-Seg. LED	FITE3-312-0150-6XBFL
380–480V ± 10% 3-phasig	0,75	2,2	1	IP66	–	–	7-Seg. LED	FITE3-134-0022-6XXFL
	1,5	4,1	1	IP66	–	–	7-Seg. LED	FITE3-134-0041-6XXFL
	1,5	4,1	2	IP66	–	✓	7-Seg. LED	FITE3-234-0041-6XBFL
	2,2	5,8	2	IP66	–	✓	7-Seg. LED	FITE3-234-0058-6XBFL
	4	9,5	2	IP66	–	✓	7-Seg. LED	FITE3-234-0095-6XBFL
	5,5	14	3	IP66	–	✓	7-Seg. LED	FITE3-334-0140-6XBFL
7,5	18	3	IP66	–	✓	7-Seg. LED	FITE3-334-0180-6XBFL	

Integrierte Schalteinheit (Netztrennschalter, Potentiometer für die DrehzahlEinstellung, Drehrichtungswahlschalter)

» **Standardausstattung:**

EMV-Filter
Modbus RTU
CANopen

*Weitere Kommunikations-Interfaces und
I/O-Erweiterungsmöglichkeiten auf Anfrage*

Der Leistungsumrichter - FIT P

» *Für höchste industrielle Ansprüche*

Steuerung der neuesten Generation von Standard-Asynchronmotoren, bürstenlosen DC-Motoren, Permanentmagnetmotoren und Synchron-Reluktanzmotoren.

Wesentliche Merkmale

- » Betrieb selbst bei niedrigen Umgebungstemperaturen (-10 ° C)
- » CANopen und Modbus RTU als Standard

Sensorlose Vektorsteuerung

Durch die mögliche Generierung eines Startmoments bis zu 200% wird eine zuverlässige Anlaufs- und präzise Drehzahlregelung unter allen Lastbedingungen gewährleistet.

Zukunftssicher

Der Betrieb von bürstenlosen DC-, Permanentmagnet- und Synchron-Reluktanzmotoren ist mit der EMK Frequenzumrichterreihe sichergestellt.

I/O & Kommunikation

Der FIT P unterstützt eine breite Palette von Feldbus-schnittstellen.

Der FIT P bietet die perfekte Kombination aus Leistungsfähigkeit und Benutzerfreundlichkeit, damit auch die anspruchsvollsten Anwendungen auf einfache Weise realisiert werden können.



IP55
Bis zu 160 kW



IP66
Bis zu 7,5 kW

Integriertes EMV-Filter & Bremstransistor

Dank des kompakten Designs des FIT P sind EMV-Filter und Bremstransistor standardmäßig integriert.

OPTISTICK

Produktname: OPT-2-STICK-EMK



 **Bluetooth®**

- » Schnelles Kopieren von Parametern
- » Bluetooth PC-Schnittstelle für die EMK OptiTools Inbetriebnahme-Software

Frequenzumrichter FIT P

» *Der Leistungsumrichter*

Versorgungsspannung	Leistung [kW]	Ausgangs-nennstrom [A]	Baugröße	Schutzart	Integrierte Schalteinheit	Display	EMK Produktschlüssel
FIT P IP20							
200–240V ± 10% 1-phasig	0,75	4,3	2	IP20	–	7-Seg. LED	FITP2-212-0043-2XBFL
	1,5	7	2	IP20	–	7-Seg. LED	FITP2-212-0070-2XBFL
	2,2	10,5	2	IP20	–	7-Seg. LED	FITP2-212-0105-2XBFL
380–480V ± 10% 3-phasig	0,75	2,2	2	IP20	–	7-Seg. LED	FITP2-234-0022-2XBFL
	1,5	4,1	2	IP20	–	7-Seg. LED	FITP2-234-0041-2XBFL
	2,2	5,8	2	IP20	–	7-Seg. LED	FITP2-234-0058-2XBFL
	4	9,5	2	IP20	–	7-Seg. LED	FITP2-234-0095-2XBFL
	5,5	14	3	IP20	–	7-Seg. LED	FITP2-334-0140-2XBFL
	7,5	18	3	IP20	–	7-Seg. LED	FITP2-334-0180-2XBFL
	11	24	3	IP20	–	7-Seg. LED	FITP2-334-0240-2XBFL
FIT P IP20 / IP55 / IP66							
200–240V ± 10% 1-phasig	0,75	4,3	2	IP66	–	OLED	FITP2-212-0043-6XBFK
	1,5	7	2	IP66	–	OLED	FITP2-212-0070-6XBFK
	2,2	10,5	2	IP66	–	OLED	FITP2-212-0105-6XBFK
380–480V ± 10% 3-phasig	0,75	2,2	2	IP66	–	OLED	FITP2-234-0022-6XBFK
	1,5	4,1	2	IP66	–	OLED	FITP2-234-0041-6XBFK
	2,2	5,8	2	IP66	–	OLED	FITP2-234-0058-6XBFK
	4	9,5	2	IP66	–	OLED	FITP2-234-0095-6XBFK
	5,5	14	3	IP66	–	OLED	FITP2-334-0140-6XBFK
	7,5	18	3	IP66	–	OLED	FITP2-334-0180-6XBFK
	11	24	4	IP55	–	OLED	FITP2-434-0240-5XBFK
	15	30	4	IP55	–	OLED	FITP2-434-0300-5XBFK
	18,5	39	4	IP55	–	OLED	FITP2-434-0390-5XBFK
	22	46	4	IP55	–	OLED	FITP2-434-0460-5XBFK
	30	61	5	IP55	–	OLED	FITP2-534-0610-5XBFK
	37	72	5	IP55	–	OLED	FITP2-534-0720-5XBFK
	45	90	6	IP55	–	OLED	FITP2-634-0900-5XBFK
	55	110	6	IP55	–	OLED	FITP2-634-1100-5XBFK
	75	150	6	IP55	–	OLED	FITP2-634-1500-5XBFK
	90	180	6	IP55	–	OLED	FITP2-634-1800-5XBFK
110	202	7	IP55	–	OLED	FITP2-734-2020-5XBFK	
132	240	7	IP55	–	OLED	FITP2-734-2400-5XBFK	
160	302	7	IP55	–	OLED	FITP2-734-3020-5XBFK	
200	370	8	IP20	–	OLED	FITP2-834-3700-2XBFK	
250	450	8	IP20	–	OLED	FITP2-834-4500-2XBFK	
FIT P IP66							
200–240V ± 10% 1-phasig	0,75	4,3	2	IP66	✓	OLED	FITP2-212-0043-6SBFK
	1,5	7	2	IP66	✓	OLED	FITP2-212-0070-6SBFK
	2,2	10,5	2	IP66	✓	OLED	FITP2-212-0105-6SBFK
380–480V ± 10% 3-phasig	0,75	2,2	2	IP66	✓	OLED	FITP2-234-0022-6SBFK
	1,5	4,1	2	IP66	✓	OLED	FITP2-234-0041-6SBFK
	2,2	5,8	2	IP66	✓	OLED	FITP2-234-0058-6SBFK
	4	9,5	2	IP66	✓	OLED	FITP2-234-0095-6SBFK
	5,5	14	3	IP66	✓	OLED	FITP2-334-0140-6SBFK
	7,5	18	3	IP66	✓	OLED	FITP2-334-0180-6SBFK

Integrierte Schalteinheit (Netztrennschalter, Potentiometer für die Drehzahleinstellung, Drehrichtungswahlschalter)

- » **Standardausstattung:**
 Integriertes EMV-Filter
 Modbus RTU
 CANopen
 Bremschopper

*Weitere Kommunikations-Interfaces und
 I/O-Erweiterungsmöglichkeiten auf Anfrage*

Der Lüfter- und Pumpenumrichter - FIT HVAC

Der Frequenzumrichter für Ihre Pumpen- und HVAC-Anwendungen.

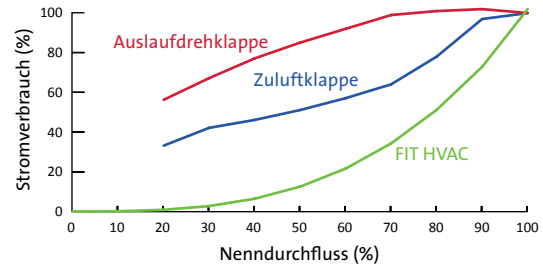
Wesentliche Merkmale

- » Speziell geeigneter HVAC-Frequenzumrichter für Radialventilatoren- und Pumpenanwendungen
- » Integriertes EMV-Filter als Standard
- » IP55 Gehäuse ab 15 kW
- » Mehrsprachiges Klartext OLED-Display
- » BACnet und Modbus RTU als Standard
- » Integrierte Betriebsstunden- und kWh-Zähler
- » Der bidirektionale Feuermodus setzt die externe Ansteuerung des Frequenzumrichters im Brandfall außer Kraft. Somit wird die durchgängige Belüftung und Entrauchung von Fluchtwegen in Notfällen gewährleistet.
- » Der integrierte PID-Regler ermöglicht eine präzise Regelung der Sollwerte Ihrer Anwendung.
- » Die maximale Schaltfrequenz von 32 kHz ermöglicht einen leisen Motorbetrieb.
- » Die speziell integrierten Softwarefunktionen für Pumpenanwendungen sorgen für einen problemlosen Betrieb auch bei zähflüssigen Medien.

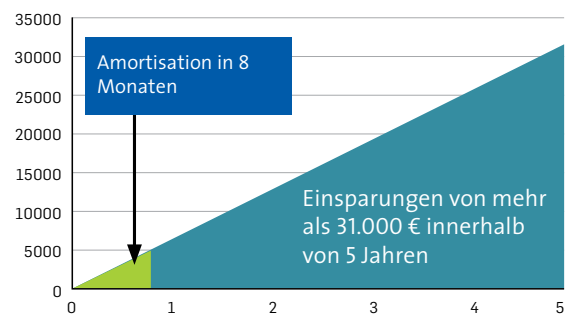


FIT HVAC Energieeinsparung

Durch die variable Drehzahlregelung des EMK Frequenzumrichters bei Teillast ist eine Energieeinsparung möglich.



Beispiel der Einsparungen - basierend auf einer Last von 45 kW



Mit FIT HVAC die Lüfterdrehzahl zu reduzieren, bedeutet, die höchstmöglichen Energieeinsparungen in Zeiten, in denen eine maximale Leistung nicht benötigt wird. Eine 20%ige Reduzierung der Drehzahl kann den Energieverbrauch um bis zu 50% senken. Die oben dargestellte Berechnung zeigt die typische Amortisationsdauer, die durch die Installation von FIT HVAC zur Reduzierung der Lastdrehzahl und des Energieverbrauches erreicht werden kann.



IP55

Bis zu 160 kW



IP66

Bis zu 11 kW

Frequenzumrichter FIT HVAC

» *Pumpe & Lüfter*

Versorgungsspannung	Leistung [kW]	Ausgangs-nennstrom [A]	Baugröße	Schutzart	Integrierte Schalteinheit	Display	EMK Produktschlüssel
HVAC IP20							
200–240V ± 10% 1-phasisig	0,75	4,3	2	IP20	–	7-Seg. LED	FITH3-212-0043-2XXFL
	1,5	7	2	IP20	–	7-Seg. LED	FITH3-212-0070-2XXFL
	2,2	10,5	2	IP20	–	7-Seg. LED	FITH3-212-0105-2XXFL
380–480V ± 10% 3-phasisig	0,75	2,2	2	IP20	–	7-Seg. LED	FITH3-234-0022-2XXFL
	1,5	4,1	2	IP20	–	7-Seg. LED	FITH3-234-0041-2XXFL
	2,2	5,8	2	IP20	–	7-Seg. LED	FITH3-234-0058-2XXFL
	4	9,5	2	IP20	–	7-Seg. LED	FITH3-234-0095-2XXFL
	5,5	14	3	IP20	–	7-Seg. LED	FITH3-343-0140-2XXFL
	7,5	18	3	IP20	–	7-Seg. LED	FITH3-343-0180-2XXFL
	11	24	3	IP20	–	7-Seg. LED	FITH3-343-0240-2XXFL
HVAC IP20 / IP55 / IP66							
200–240V ± 10% 1-phasisig	0,75	4,3	2	IP66	–	OLED	FITH3-212-0043-6XXFK
	1,5	7	2	IP66	–	OLED	FITH3-212-0070-6XXFK
	2,2	10,5	2	IP66	–	OLED	FITH3-212-0105-6XXFK
380–480V ± 10% 3-phasisig	0,75	2,2	2	IP66	–	OLED	FITH3-234-0022-6XXFK
	1,5	4,1	2	IP66	–	OLED	FITH3-234-0041-6XXFK
	2,2	5,8	2	IP66	–	OLED	FITH3-234-0058-6XXFK
	3	7,7	2	IP66	–	OLED	FITH3-234-0077-6XXFK
	4	9,5	2	IP66	–	OLED	FITH3-234-0095-6XXFK
	5,5	14	3	IP66	–	OLED	FITH3-334-0140-6XXFK
	7,5	18	3	IP66	–	OLED	FITH3-334-0180-6XXFK
	11	24	4	IP66	–	OLED	FITH3-334-0240-6XXFK
	15	30	4	IP55	–	OLED	FITH3-434-0300-5XXFK
	18,5	39	4	IP55	–	OLED	FITH3-434-0390-5XXFK
	22	46	4	IP55	–	OLED	FITH3-434-0460-5XXFK
	30	61	5	IP55	–	OLED	FITH3-534-0610-5XXFK
	37	72	5	IP55	–	OLED	FITH3-534-0720-5XXFK
	45	90	5	IP55	–	OLED	FITH3-534-0900-5XXFK
	55	110	6	IP55	–	OLED	FITH3-634-1100-5XXFK
	75	150	6	IP55	–	OLED	FITH3-634-1500-5XXFK
	90	180	6	IP55	–	OLED	FITH3-634-1800-5XXFK
110	202	6	IP55	–	OLED	FITH3-734-2020-5XXFK	
132	240	7	IP55	–	OLED	FITH3-734-2400-5XXFK	
160	302	7	IP55	–	OLED	FITH3-734-3020-5XXFK	
200	370	8	IP20	–	OLED	FITH3-834-3700-2XXFK	
250	450	8	IP20	–	OLED	FITH3-834-4500-2XXFK	
HVAC IP66							
200–240V ± 10% 1-phasisig	0,75	4,3	2	IP66	✓	OLED	FITH3-212-0043-6DXFK
	1,5	7	2	IP66	✓	OLED	FITH3-212-0070-6DXFK
	2,2	10,5	2	IP66	✓	OLED	FITH3-212-0105-6DXFK
380–480V ± 10% 3-phasisig	0,75	2,2	2	IP66	✓	OLED	FITH3-234-0022-6DXFK
	1,5	4,1	2	IP66	✓	OLED	FITH3-234-0041-6DXFK
	2,2	5,8	2	IP66	✓	OLED	FITH3-234-0058-6DXFK
	3	7,7	2	IP66	✓	OLED	FITH3-234-0077-6DXFK
	4	9,5	2	IP66	✓	OLED	FITH3-234-0095-6DXFK
	5,5	14	3	IP66	✓	OLED	FITH3-334-0140-6DXFK
	7,5	18	3	IP66	✓	OLED	FITH3-334-0180-6DXFK
	11	24	3	IP66	✓	OLED	FITH3-334-0240-6DXFK

Integrierte Schalteinheit (Netztrennschalter)

» **Standardausstattung:**
Integriertes EMV-Filter
Modbus RTU
BACnet

*Weitere Kommunikations-Interfaces und
I/O-Erweiterungsmöglichkeiten auf Anfrage*

IP66-Modelle, optional mit integrierter Schalteinheit

Vor Umwelteinflüssen geschützt, können EMK Frequenzumrichter in IP66-Ausführung unmittelbar in der Nähe Ihrer Anwendung montiert werden.

Empfohlen für folgende Industrien:

- » Papier
- » Petroleum
- » Lebensmittelverarbeitung
- » Aggregate/Zement
- » Bergbau
- » Textil
- » Gartenbau
- » Chemie
- » Landwirtschaft



Staubdichtes Design

Der Schutz vor Staub und Verunreinigungen ist durch die hohe Schutzart gewährleistet.

Reinigung

Mit einem abgedichteten ABS-Gehäuse und korrosionsbeständigem Kühlkörper ist die IP66-Modellreihe ideal vor Strahlwasser geschützt.

Antriebssteuerung

IP66-Modelle verfügen optional über praktische Bedienelemente zur Drehzahlregelung.



Konfiguration & Überwachung

Optiport 2

Remote LED-Keypad

Produktname: OPT-2-OPORT-EMK



Optipad

Remote Klartext-Display

Produktname: OPT-2-OPPAD



Optiport 2 und Optipad können z.B. in die Schaltschranktür montiert werden. Somit ist das Steuern, Parametrieren und Ablesen von Betriebswerten außerhalb des Schaltschranks möglich.

Optiport 2

- » Echtzeit-Tastatur und Betriebsanzeige
- » Kommunikation mit jedem EMK Frequenzumrichter über ein Netzwerk
- » Einfache Tastaturnumstellung auf andere Netzwerkadressen
- » Schutzart IP54 bei Durchsteckmontage
- » Folientastatur
- » 3 m Datenkabel enthalten

Kompatibel für alle EMK Frequenzumrichter

- » FIT E
- » FIT P
- » FIT HVAC

Anwendungen:

Je nach Anwendungsart, können das Optiport Remote LED-Keypad und das OPTIPAD Remote Klartext-Display wie folgt eingesetzt werden.

Optipad

- » Mehrsprachige und übersichtlichere OLED-Anzeige
- » Betriebsdaten auf einem Blick verfügbar
- » Schutzart IP55

Beschreibung:

- » Einfacher steckbarer RJ45-Anschluss
- » RS485 Schnittstelle
- » Betriebstemperatur:
-10 °C bis +50 °C





» Ihr EMK Ansprechpartner

